



工业化设计、稳定可靠



EC900 系列边缘计算机

高性能、安全、可管理

EC900 系列边缘计算机是映翰通公司面向工业物联网领域推出的一款高性能边缘计算机。该产品凭借其强大的边缘计算能力、全面的安全性和无线接入服务等特性，实现多达万级的现场设备数据采集、分析、联网，为真正意义上的设备信息化提供强大的数据计算平台和高速的数据传输通路。

EC900 搭载 ARM Cortex-A55@2.0GHz 四核处理器，并标配 4GB RAM 和 16 GB eMMC FLASH，提供强劲的计算平台。该产品以发行版 Linux 系统 Debian 为基础，向用户提供灵活多样的二次开发环境，支持 C/C++/Java/Python/.Net/JavaScript 等多种编程语言，用户开发/移植应用程序更方便。

EC900 凭借全球部署的 5G、LTE 无线网络及多种宽带服务，提供随处可得的不间断的互联网接入。

EC900 支持 SecureBoot 以及 TPM 等安全特性，极大地保障用户软件及数据的安全性。其可出厂内置 DeviceSupervisor™ Agent 服务，轻松实现数据采集、处理及上云。

EC900 卓越的产品特性、易于部署和完善的远程管理功能使其在设备信息化建设浪潮中熠熠生辉。

EC900 系列产品特别适合应用于分布式无人值守现场设备的数据采集及监控，例如：

- 工业自动化
- 智慧电网
- 智慧楼宇
- 新能源
- 供热供水供气
- 环保...

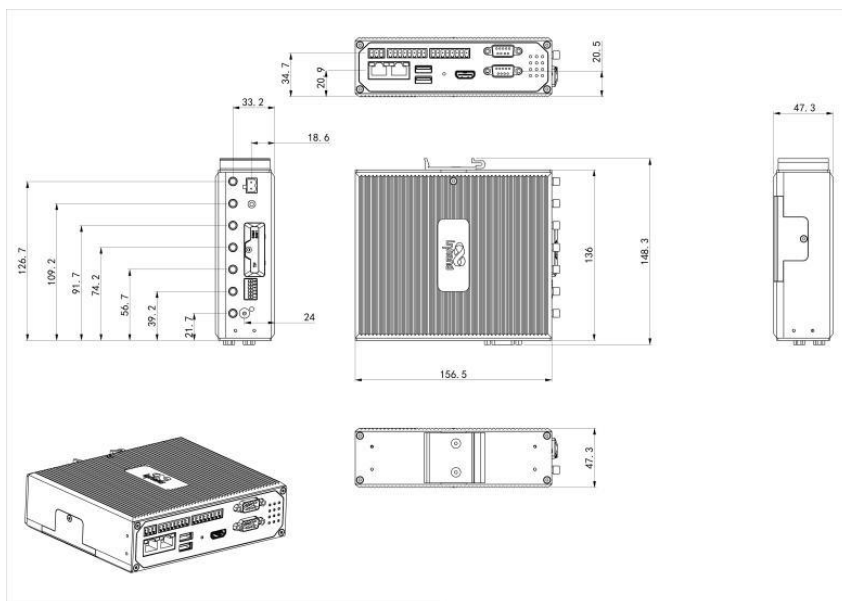
应用方案



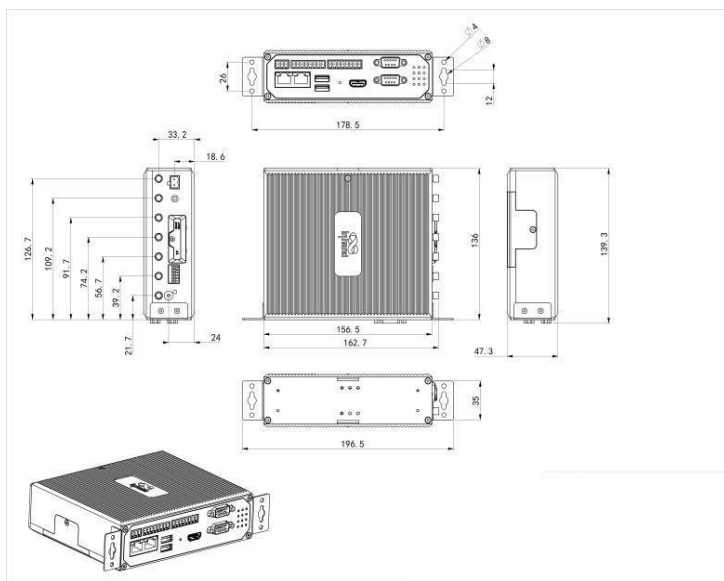
特性和优势

- + ARM Cortex-A55@2.0GHz 四核处理器，算力强劲
 - + 采用Debian OS，二次开发更灵活
 - + 支持5G/4G LTE、Ethernet、Wi-Fi等多种网络接入
 - + DeviceSupervisor™ Agent服务
 - + 多种接口灵活选择，满足更多场景需求
 - + Linux系统安全补丁和漏洞修复服务
 - + 支持TPM 2.0
 - + 支持Secure Boot
 - + 多级链路检测机制，确保设备具备高可用性和高可靠性
 - + 全工业化设计，无惧恶劣条件的挑战
 - + 支持多种管理方式，实现快速、灵活、高效地部署
- **强劲算力，强大性能**
 - 搭载ARM Cortex-A55@2.0GHz四核处理器，提供强劲的计算平台；
 - 内置Mali G52 2EE图形处理器和独立的NPU，最高可支持1.0 TOPS AI算力；
 - 配备4GB RAM和16GB eMMC FLASH，并支持Micro SD用于存储扩展。
 - **发行版Linux系统，二次开发更方便**
 - 采用发行版Linux Debian OS，向您提供灵活多样的二次开发环境；
 - 支持以各种高级语言自由编程，使您免于定制版Linux环境下经常遇到的没有Root权限、依赖库需要交叉编译等问题的困扰，从而降低开发难度，提高开发效率。
 - **内置映翰通DeviceSupervisor™ Agent服务，轻松实现数据采集、处理与上云**
 - 出厂内置映翰通DeviceSupervisor™ Agent服务，无需编程，简单配置即可实现数据上云；
 - 支持本地进行数据预处理，减少上传数据流量，减缓云端压力，降低运营成本；
 - 支持主流工业协议，包括Modbus RTU/TCP/ASCII、OPC UA、ISO on TCP等；
 - 支持Amazon Web Service (AWS)、Microsoft Azure、阿里等公有云平台，支持对接主流IoT云平台，为您提供多样化IoT云生态解决方案。
 - **接口丰富，满足更多场景需求**
 - 标配2*10/100/1000Mbps 以太网端口；
 - 标配2*RS232/RS485/RS422；
 - 标配1*HDMI 2.0接口；
 - 可选支持4*DI、4*DO、Wi-Fi 5、BLE 4.2、GPS、CAN等接口。
 - **安全加固，为数字经济保驾护航**
 - 持续提供Linux系统安全补丁和漏洞修复服务，为您提供安心无忧的保障；
 - 支持Secure Boot，防止恶意软件注入攻击；
 - 集成TPM 2.0安全芯片，极大地保障设备及数据安全。
 - **多网络接入，数据可靠传输**
 - 支持全球的5G/4G蜂窝网络，并且由于有了映翰通二十年蜂窝网通通信经验的加持，使您即使在不具备有线网络的现场，也能获得具备高可用性的互联网接入；
 - 支持千兆以太网以及Wi-Fi，并支持有线与蜂窝网、Wi-Fi网络的互备份，支持双SIM卡，这些广域网链路的冗余设计为您提供可靠的不间断的互联网接入能力。
 - **全工业化设计，适用恶劣工业环境**
 - EMC3级、IP30防护等级、宽温-20~70°C，宽压供电+12~48VDC，这些硬件设计使设备适应工业现场恶劣环境，经久耐用。
 - **映翰通小星云管家，助您轻松实现批量部署和维护**
 - 支持集中地对EC900进行参数配置、容器管理、程序升级；
 - 对EC900进行集中状态监控，在线情况、信号强度、流量消耗等信息一览无余，助您进行设备管理和故障排查；
 - 提供远程访问服务，为PLC等用户设备提供安全可靠的远程访问通道；
 - 实现现场关键设备或器件的远程查看和管理，最大程度地减少出差，降低运营和维护成本。

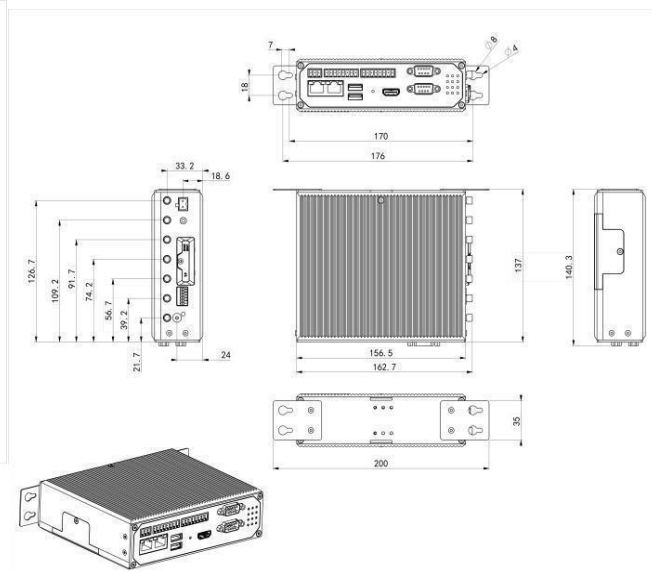
产品尺寸(mm)



EC900 导轨方式



EC900 壁挂方式A*



EC900 壁挂方式B*

壁挂方式A配件物料号: AFIX000091*2

壁挂方式B配件物料号: AFIX000088、AFIX000089

产品规格

硬件规格			
项目	EC942		
硬件平台			
CPU	Quad-core Cortex-A55@2.0GHz		
内存	4GB		
FLASH	16GB eMMC		
接口			
以太网端口	2*10/100/1000Mbps以太网端口		
串行接口	2*RS-232/485/422, DB9形式		
I/O(选配)	4*DI, 4*DO		
CAN(选配)	CAN 2.0A/B		
Wi-Fi(选配)	STA, 802.11ac/a/b/g/n, 2.4G/5G双频		
蓝牙(选配)	BLE 4.2		
GPS(选配)	卫星定位GPS, SMA x 1		
USB	USB 2.0, 2*TypeA, 1*TypeC		
HDMI	HDMI2.0*1		
扩展接口	mSATA*1		
复位按键	针孔式复位按键		
SIM卡座	Micro SIM x 2		
TF卡	支持Micro SD		
安全			
TPM (选配)	集成TPM芯片, TPM v2.0		
机械特性			
安装方式	导轨, 壁挂	防护等级	IP30
外壳	金属外壳	重量	810g
尺寸	47.3*162.7*148.3mm		
电源			
电源输入	DC 12-48V, 防反接保护		
电源接口	工业端子		
工作功耗	8W		
环境温湿度			
工作温度	-20 ~ 70°C	存储温度	-40 ~ 85°C
环境湿度	5 ~ 95% (无凝霜)		
指示灯			
LED	4G/5G, 信号强度指示灯 (3颗: L1,L2,L3) SIM1,SIM2,User1,User2, PWR,STATUS,WARN,Error		
EMC指标			
静电	EN61000-4-2, level 3		
辐射电场	EN61000-4-3, level 3		
脉冲电场	EN61000-4-4, level 3		
浪涌	EN61000-4-5, level 3		
传导骚扰	EN61000-4-6, level 3		
工频磁场	EN61000-4-8, 水平方向/垂直方向 400A/m (>level 3)		
振荡波抗扰度	EN61000-4-12, level 3		
物理特性			
防震	IEC60068-2-27	振动	IEC60068-2-6
跌落	IEC60068-2-32		
认证			
认证	CE, FCC, IC, PTCRB, Verizon Wireless, AT&T		

软件规格	
项目	EC942
操作系统	
操作系统	Debian, Bootloader、Linux Kernel、硬件驱动程序
文件系统	完整的Debian Core根文件系统
包管理器	Debian软件包管理器
网络互连	
网络制式	5G SA/NSA, LTE Cat4, LTE Cat6 (注: 分型号适配不同网络)
网络接入	APN、VPDN
接入认证	CHAP/PAP/MS-CHAP/MS-CHAPV2
LAN协议	ARP、Ethernet
WAN协议	支持静态IP、DHCP
安全	
Secure Boot	支持
可靠性	
备份功能	支持双SIM卡
链路在线检测	多级链路检测, 断线自动连接
内嵌看门狗	设备运行自检技术, 设备运行故障自修复
协议类型	
协议类型	Modbus RTU Master/Slave、Modbus TCP Master/Slave、EtherNet/IP、ISO on TCP、OPC UA Client/Server、Mitsubishi MC 3C/3E/3C OverTCP、Mitsubishi CPU Port、FINS UDP、HostLink、PPI、DLT645-2007、IEC104Server等协议
维护管理	
升级方式	支持专有升级机制, 利用本地或远程方式进行固件升级
日志功能	支持本地系统日志、远程日志输出, 重要日志掉电保存
远程管理	支持小星云管家或HTTP、HTTPS、Telnet、SSH等方式

订购信息

型号	区域	网络制式	<WMNN>无线通讯类型&模块	内存	FLASH	网口	串口	Wi-Fi	GPS	I/O	CAN	TPM
EC942-B-LQA8-B	中国	LTE CAT4	LTE-FDD: B1/B3/B5/B8 LTE-TDD: B34/B38/B39/B40/B41 WCDMA: B1/B8 TD-SCDMA: B34/B39 CDMA: BC0 GSM: 900/1800MHz	4 GB	16 GB	2*1000 Mbps	2*RS232/RS485/ RS422 可配	无	无	无	无	无
EC942-H-LQA8-B	中国	LTE CAT4	LTE-FDD: B1/B3/B5/B8 LTE-TDD: B34/B38/B39/B40/B41 WCDMA: B1/B8 TD-SCDMA: B34/B39 CDMA: BC0 GSM: 900/1800MHz	4 GB	16 GB	2*1000 Mbps	2*RS232/RS485/ RS422 可配	支持	支持	支持	支持	支持
EC942-B-FQ58-B	欧洲&亚太	LTE CAT4	LTE-FDD: Band1/3/7/8/20/28A LTE-TDD:Band38/40/41 WCDMA:Band1/8 GSM:Band3/8	4 GB	16 GB	2*1000 Mbps	2*RS232/RS485/ RS422 可配	无	无	无	无	无
EC942-H-FQ58-B	欧洲&亚太	LTE CAT4	LTE-FDD: Band1/3/7/8/20/28A LTE-TDD:Band38/40/41 WCDMA:Band1/8 GSM:Band3/8	4 GB	16 GB	2*1000 Mbps	2*RS232/RS485/ RS422 可配	支持	支持	支持	支持	支持
EC942-B-FQ38-B	北美	LTE CAT4	LTE-FDD: Band2/4/5/12/13/14/66/71 WCDMA:Band 2/4/5	4 GB	16 GB	2*1000 Mbps	2*RS232/RS485/ RS422 可配	无	无	无	无	无
EC942-H-FQ38-B	北美	LTE CAT4	LTE-FDD: Band2/4/5/12/13/14/66/71 WCDMA:Band 2/4/5	4 GB	16 GB	2*1000 Mbps	2*RS232/RS485/ RS422 可配	支持	支持	支持	支持	支持
EC942-B-EN00-B	全球	无	无	4 GB	16 GB	2*1000 Mbps	2*RS232/RS485/ RS422 可配	无	无	无	无	无
EC942-H-EN00-B	全球	无	无	4 GB	16 GB	2*1000 Mbps	2*RS232/RS485/ RS422 可配	支持	支持	支持	支持	支持

北京映翰通网络技术股份有限公司

北京映翰通网络技术股份有限公司（股票代码：688080）是物联网（IoT）技术公司，成立于2001年，工业级联网通信产品&物联网整体方案提供商，主要向客户提供安全可靠的工业智能网关、工业级路由器、工业级车载网关、工业以太网交换机、工业无线数据终端、安卓工业计算机等物联网产品，以及在此基础上结合传感器与云端数据分析技术而推出的垂直细分行业的物联网解决方案；主要应用于电力、自动化、交通、金融、零售、医疗、农业、环保、地震等行业，客户及业务合作伙伴覆盖了众多目标行业内的领先企业，例如国家电网、南方电网、富士冰山、GE 医疗、施耐德电气、飞利浦、罗克韦尔等。

众多国内外著名商业机构认可映翰通的业绩与成长。2007年起连续三年获得德勤（中国）高科技高成长50强称号，被美国著名商业媒体“红鲱鱼”评为2007年亚洲创新企业200强、2008年亚洲创新企业100强。

北京总部

地址：北京市朝阳区紫月路18号院3号楼5层电话：(8610)84170010

传真：(8610)84170089

智慧能源事业部

代女士

电话：13671069091

邮箱：daiqin@inhand.com.cn

销售东区事业部

康先生

电话：029-85576337 18691383150

邮箱：kangmm@inhand.com.cn

国内电商事业部

孙女士

电话：18602871945

邮箱：sunll@inhand.com.cn

智慧商业事业部

王先生

电话：18616595455

邮箱：wangrd@inhand.com.cn

销售南区事业部

石先生

电话：13929508981

邮箱：shiy@inhand.com.cn