



高性能车域网络、强劲数据处理、灵活开发扩展

# InVehicle G710系列

## 车载无线通讯网关

InVehicle G710车载网关是面向车联网领域推出的新一代4G车载网关，该产品为汽车和运输服务提供高速安全的网络，满足特种车辆、执法、应急、工程、救护、移动资产管理的需求，搭配基于云的远程车队管理平台，为物流管理、资产跟踪、移动办公、政府安全工作提供随处可达的网络和不间断的运营监管。

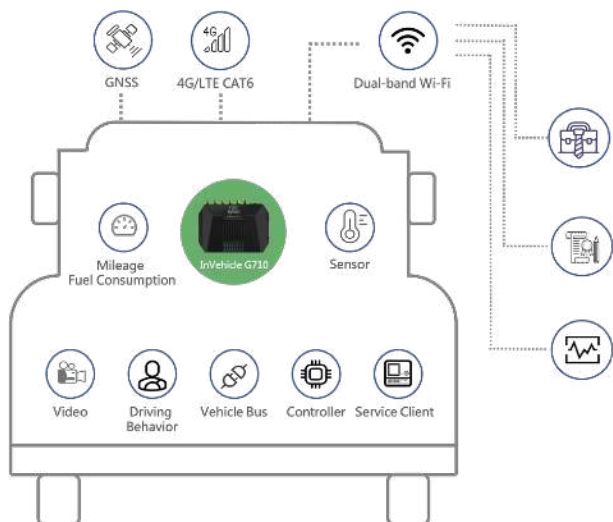
InVehicle G710车载网关具有为车载环境特殊设计的硬件平台，高速的车域网，以及LTE Cat6的高速广域网，为车辆及车载设备提供高速、可靠、安全的网络；支持多种车辆诊断接口和协议，实现车辆健康诊断信息实时采集；内置先进的卫星定位系统，提供不间断的精准定位功能，结合远程分析软件，监控危险驾驶行为，保障行车安全。

车载网关具备强劲的边缘计算功能，便于用户快速实现定制化业务应用；易于二次开发的远程车辆管理平台支持第三方软件开发商灵活开发企业应用；支持丰富的第三方云平台，全面拥抱开放的云生态，为企业应用开发商提供更多选择。

InVehicle G710车载网关适合车队管理以及参与车辆运营过程控制，适应场景：

- 公共安全：行政执法车辆、消防车、环卫车等
- 国防军队：作战车辆、应急通讯车辆
- 公共交通：公交车、客运车
- 医疗急救：救护车、远程医疗车
- 物流运输：快递物流、无人物流车
- 专业运输：危险品、疫苗，冷链运输车
- 工程车辆：旋挖钻机、挖掘机等

## 应用方案



## 性能和优势

- + 支持LTE Cat6
- + 冗余设计、双SIM卡、链路备份
- + Wi-Fi 5、千兆以太网
- + 易于管理和大规模部署
- + 车载OTA空中升级服务
- + 集成车载OBD-II/J1939诊断接口
- + 支持Python二次开发
- + 支持Docker容器技术
- + 工业级芯片、通讯模组及电子元件

### 为车载而设计

为车辆特殊环境设计，采用工业级处理器芯片确保在恶劣环境下持续正常运行，IP64防护等级，可抵御水溅、灰尘、冲击、振动、湿热、高低温等环境压力。

### 全球卫星定位系统

72通道高精度、高灵敏度全球卫星定位系统，适用于全球范围各地区部署。精确定位可以随时了解车辆位置信息。

### 惯性导航

InVehicle G710集成了惯性导航系统，当车辆由于信号弱、无信号或多径效应会导致定位不准时，依然能够提供优异的定位精度，为用户提供持续精确的车辆定位信息。

### 驾驶行为监控

集成3D加速度计和陀螺仪，实时监控急加速、急刹车、急转弯等危险驾驶行为以及碰撞事件，减少安全事故发生。通过预防式的措施保障司机、乘客、货物的安全，降低运营成本，提高客户满意度。

### 车辆诊断协议

集成OBD-II、J1939等多种车辆诊断接口，便捷采集车辆诊断信息，并提供API接口实时上传至应用平台。通过分析车辆诊断信息，可及时发现车辆异常运行情况，提高响应时效。

### 丰富的车载IO

集成多路I/O输入输出，模拟输入，可接入丰富传感器；集成蓝牙4.1用于连接蓝牙车载电子设备。支持RS232 / RS485串口，可用于连接现场业务设备，用于资产管理或业务 workflow。

### 边缘计算

卓越的边缘计算能力，将分析计算扩展至车辆边缘处执行，具备更快的服务响应速度，极大的提升了数据处理效率，减轻云端负荷。满足车联网行业实时业务、应用智能等方面的基本需求。

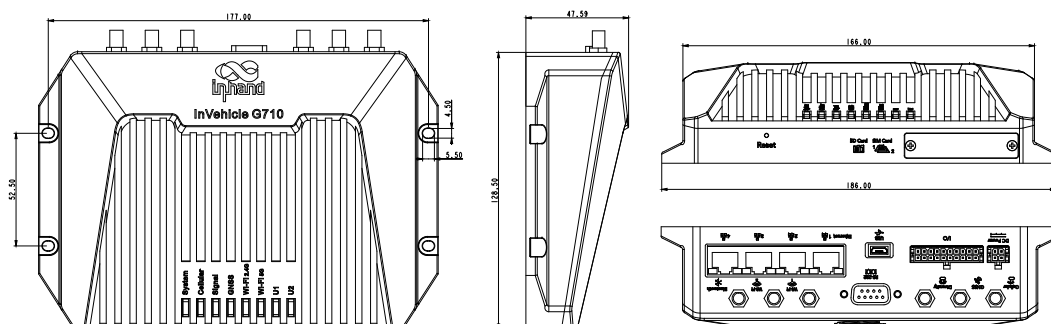
### 车队管理平台

支持接入映翰通及第三方车队管理平台，实现任务分发、路径规划、车辆轨迹监控、实时消息、地理围栏等车队管理功能。同时具备网管功能，有效降低设备管理和业务应用批量部署的复杂程度。

### 开发者特性

集成开发环境VSCode、SDK、API、APP示例，可视化Docker管理工具，便于用户快速开发部署一站式业务应用。

## 产品尺寸(mm)



20PIN Definition

PIN	Definition	PIN	Definition
1	-485	11	485
2	CANL	12	CANH
3	1-Wire	13	GND
4	DO4	14	DO3
5	DO2	15	DO1
6	GND	16	GND
7*	A16/D16	17*	A15/D15
8	A14/D14	18	A13/D13
9	A12/D12	19	A11/D11
10	GND	20	GND

7\* : A16/D16/FWD  
17\* : A15/D15/WHEELTICK

InVehicle G710硬件规格			
硬件平台			
CPU	ARM Cortex A7	内存	512MB/1GB DDR3
FLASH	8GB eMMC	主频	717MHz
卫星导航			
GNSS接收器	北斗、GPS、GLONASS、Galileo		
内置传感器	惯性导航(加速度计和陀螺仪)		
定位偏差	1.5米(SBAS星基增强系统),2.5米(Autonomous)		
跟踪灵敏度	-160dBm	位置更新率	MAX10Hz, 100ms
接口描述			
Cellular	LTE Cat6 / Cat4	以太网接口	4*10/100/1000Mbps RJ45接口
串口	RS232 (DB-9)	USB接口	USB2.0 Micro-B(读写速度Max480Mbps)
MicroSD	MicroSD Card(up to 32GB, 20MB/s)	蓝牙接口	Bluetooth 4.1
天线接口	SMA-K: Cellular, GNSS, Diversity; RPSMA-K: 2*Wi-Fi, Bluetooth		
指示灯	System, LTE, Signal, GNSS, Wi-Fi 2.4G, Wi-Fi 5G, U1, U2		
Wi-Fi			
频率	2.4G/5GHz双频	协议	Wi-Fi 5 (802.11ac/a/b/g/n/Wave2)
最高输出功率	2.4G: 17dBm 5G: 17dBm	工作模式	AP/Client
车载接口			
DI	6 数字输入	6路复用, 可配置为DI或AI	
AI	6 模拟量输入		
DO	4 数字输出	诊断接口	CanBus
RS485	RS485 serial (A+, B-, GND)	其他	1WIRE (DS1802B型传感器)
电源			
引脚定义	V+, V-, 点火信号, NC(4pins)		
输入电源	9~36VDC [可配置为7~36VDC]		
保护	内置电压瞬变保护, 具有延时关闭的点火感应		
待机功耗	0.006W-仅监测点火信号, 收到点火信号, 启动系统		
工作功耗	12.00W-射频模块启动但未处于满负荷运行时的平均功耗		
峰值功耗	18.20W-射频模块启动处于满负荷运行时的峰值功耗		
机械特性			
安装方式	壁挂式安装	防护等级	IP64
冷却方式	辐射散热	外壳工艺	压铸铝
外观尺寸(mm)	186x128.5x48	实时时钟	实时RTC
重量	775g		
SIM卡槽类型	推推式	SIM卡规格	2FF
环境温度			
工作温度	-30° C ~ +70° C -22° F ~ +158° F	存储温度	-40° C ~ +85° C -40° F ~ +185° F
湿度	95%RH@60° C		
车载标准			
汽车标准	ECE-R118 IEC60068-2-31	铁路设施标准	EN50155, EN50121, EN61373, EN45545
电磁兼容性EMC	Level3 (EN61000-4-2, EN61000-4-3, EN61000-4-4, EN61000-4-5, EN61000-4-6, EN61000-4-18)		
物理特性			
防震	IEC60068-2-27	震动	IEC60068-2-6
跌落	IEC60068-2-32		
认证	CE, FCC, IC, PTCRB, AT&T, E-Mark, RoHS, ECE-R118		

InVehicle G710软件规格			
网络互联			
网络接入	APN, VPDN	LAN协议	支持ARP, Ethernet
接入认证	CHAP/PAP/MS-CHAP/MS-CHAPV2		
网络协议			
IP应用	IPv6、Ping、Traceroute、DHCPserver/relay/ cclient、DN Srelay、DDNS、Telnet、SSH、HTTP、HTTPS、TFTP、FTP、SFTP		
IP路由协议	静态路由、RIP、OSPF、BGP、IGMP Proxy		
网络安全			
Firewall	全状态包检测(SPI)、防范拒绝服务(DoS)攻击, 过滤多播/Ping探测包、访问控制列表(ACL), 支持NAT、PAT、DMZ、端口映射、虚拟服务器		
多级用户	支持管理员和只读用户		
AAA	本地认证, Radius, Tacacs+, LDAP		
CA证书	PEM, PKCS12, SCEP		
VPN	IPsec VPN、L2TP、PPTP、GRE、OpenVPN、CA		
可靠性			
备份功能	浮动路由, VRRP, 接口备份		
链路检测	发送心跳包检测, 断线自动连接		
内嵌看门狗	设备运行自检技术, 设备运行故障自修复		
离线缓存	内置缓存机制, 网络不可用时记录关键数据		
交换			
VLAN	支持划分VLAN	端口镜像	支持端口镜像
WLAN			
协议标准	IEEE802.11b/g/n/a/ac		
安全特性	共享密钥、WPA/WPA2认证, WEP/TKIP/AES加密		
配置管理			
配置方式	本地或远程HTTP、HTTPS、Telnet、SSH		
升级方式	本地或远程WEB、OTA、DM平台、TFTP、FTP、SFTP server		
网络诊断	Ping、Traceroute、Sniffer(网络抓包工具)		
边缘计算框架			
边缘计算平台	采用网络、计算、存储、应用为一体的边缘计算平台		
开发环境	标准Python3开发环境, 可视化Docker管理		
功能函数库	支持Python官方、自定义函数库、FlexAPI		
IDE集成开发环境	VisualStudioCode		
IoT传输协议	支持MQTT、DDS、AMQP、XMPP、JMS、REST、CoAP		
云平台	MS Azure、AWS、阿里云, 等其他第三方云平台		
应用服务			
车载云服务器	映翰通Smartfleet车队管理云平台, 支持: 任务分发、路径规划、车辆轨迹、实时消息、地理围栏、批量固件升级、批量配置备份、应用程序升级		
车辆状态监控	侦测车辆数据: 丰富的通信接口支持对接各种设备、远程诊断及资产监控		
车辆告警事件	自定义告警事件: 数字输入、网络、业务状态、电源、温度、电压等类型		
消息推送	SMS、Email、App、DO数字输出事件推送方式		

## 订购信息

型号	频段	UE- Category	RAM	CANBUS	GNSS	Wi-Fi	Bluetooth	Region
VG710-FS39	LTE-FDD Band2/4/5/12/13/17/29 UMTS/HSPA+Band2/4/5 GSM/GPRS/EDGE 850/900/1800/1900MHz	LTE CAT6	512MB	✓	✓	✓	✓	NorthAmerica LatinAmerica CaribbeanCoast
VG710-H-FS59	LTE-FDD Band1/3/5/7/8/18/19/20/26/28A/21 LTE-TDD Band38/39/40/41 UMTS/HSPA+Band1/3/5/6/8 TD-SCDMA Band34/39 GSM/GPRS/EDGE900/1800MHz	LTE CAT6	1GB	✓	✓	✓	✓	Europe Africa Asia Oceania
VG710-FS59	LTE-FDD Band1/3/5/7/8/18/19/20/26/28A/28B LTE-TDD Band38/39/40/41 UMTS/HSPA+Band1/3/5/6/8 TD-SCDMA Band34/39 GSM/GPRS/EDGE900/1800MHz	LTE CAT6	512MB	✓	✓	✓	✓	Europe Africa Asia Oceania 中国
VG710-LQ20	LTE-FDD Band1/3/5/8 LTE-TDD Band38/39/40/41 TD-SCDMABand34/39 UMTS (DC-HSPA+) Band1/8 EVDO800MHzCDMA-1x800MHz EDGE/GPRS/GSM850/900/1800/1900MHz	LTE CAT4	512MB	✓	✓	✓	✓	中国
VG710-FQ78	LTE-FDD Band1/2/3/4/5/7/8/28 LTE-TDD Band40 WCDMA Band1/2/5/8 GSM/EDGE Band2/3/5/8	LTE CAT4	512MB	✓	✓	✓	✓	LatinAmerica Australia NewZealand
例子:	VG710-FS59车载网关, 具有4个以太网接口, 一个DB-9型RS232串口, RS485串口, MicroUSB2.0, 支持LTE网络, 支持CAN总线, 支持GNSS全球卫星定位系统, 支持千兆无线局域网, 支持蓝牙, 适用于欧洲、亚太、中国区域 (因全系列产品信息型号仅在蜂窝网络通讯采用了不同的网络制式, 暂无其他功能差别, 可简称VG710)							

天线	物料编码	描述
LTE4G天线(背胶贴片)	AANT090025	LTE/GSM/CDMA/DCS/PCS/WCDMA/UMTS/HSDPA/GPRS/EDGE 824-960MHz,1710-2700MHz1MRG-174cablewithSMA-J1.5connector,尺寸:2000±20mm
GNSS天线	AANT040005	GPS/GALILEO:27±2dB@1575.42MHzGLONASS:27±2dB@1602MHz,尺寸:55.6x50.5mm
GNSS天线	AANT040006	GPS/GALILEO:27±2dB@1575.42MHzGLONASS:27±2dB@1602MHz,尺寸:50x38.5mm
Wi-Fi天线(胶棒)	AANT060016	2400~2500MHz/4900~5850MHz,peakgain5±0.5dBi,
Wi-Fi天线(背胶贴片)	AANT060018	2400~2500MHz/4900~5850MHz,peakgain≤3dBi,尺寸:2000±20mm
Bluetooth天线(胶棒)	AANT060017	2.4GHz,peakgain≤2dBi
*每台VG710应该配置LTE天线2根、GNSS天线1根、Wi-Fi天线2根、蓝牙天线1根		
线缆	物料编码	描述
电源线	SCAB000216	线缆分AB端, A端4PIN接VG710,B端仅有裸线头, 适合现场工程项目, 如果室内测试需自备电源适配器, 线长3m
20PIN延长线	SCAB000219	线缆分AB端, A端20PIN连接VG710,B端仅有线头, 适合测试, 线长0.5m
OBD-II多合一	SCAB000235	线缆分P1-P5端, P1端是20PIN连接VG710, P2端是4PIN电源端子, P3端是OBD-II公头, P4端是I/O开口端子, P5端是点火信号电缆, 使用前请连接车辆点火信号。适合现场工程项目及测试, 线长3m
J19399PIN多合一	SCAB000234	线缆分P1-P5端, P1端是20PIN连接VG710, P2端是4PIN电源端子, P3端是J19399PIN母头, P4端是I/O开口端子, P5端是点火信号电缆, 使用前请连接车辆点火信号。适合现场工程项目及测试, 线长3m
J19396PIN多合一	SCAB000233	线缆分P1-P5端, P1端是20PIN连接VG710, P2端是4PIN电源端子, P3端是J19399PIN母头, P4端是I/O开口端子, P5端是点火信号电缆, 使用前请连接车辆点火信号。适合现场工程项目及测试, 线长3m
20PIN转OBD-II	SCAB000215	线缆分ABCD端, A端20PIN,B端为OBD母头, C端复制A(公头), D端为OBD公头, 适合现场工程项目及测试, 线长2m

## 北京映翰通网络技术股份有限公司

北京映翰通网络技术股份有限公司(股票代码:688080)是物联网(IoT)技术公司,成立于2001年,工业级联网通信产品&物联网整体方案提供商,主要向客户提供安全可靠的工业智能网关、工业级LTE路由器、车载网关、工业以太网交换机、工业无线数据终端、安卓工业计算机等通信产品;以及在此基础上结合传感器与云端数据分析技术而推出的垂直细分行业的物联网解决方案,包括“智能配电网状态监测系统”“智能售货机系统”“工业设备远程维护监控系统”“智能车辆管理系统”等物联网创新解决方案等,帮助目标行业实现物联网智能化升级。主要应用于电力、自动化、交通、零售、医疗、农业、环保、地震、水利、油气等行业,客户及业务合作伙伴覆盖了众多目标行业内的领先企业,例如国家电网、南方电网、富士冰山、GE医疗、施耐德电气、飞利浦、罗克韦尔等,业务遍及全球,获国内外高度认可!

### 北京总部

地址:北京市朝阳区紫月路18号院3号楼5层501

电话:010-84170010

### 销售南区事业部

石先生  
电话:13929508981  
邮箱:shiyjc@inhand.com.cn

### 销售东区事业部

康先生  
电话:18691383150  
邮箱:kangmm@inhand.com.cn

### 国内电商事业部

孙女士  
电话:18602871945  
邮箱:sunll@inhand.com.cn

### 智慧能源事业部

代女士  
电话:13671069091  
邮箱:daiqin@inhand.com.cn

### 智慧商业事业部

王先生  
电话:18616595455  
邮箱:wangrd@inhand.com.cn

### 车载产品经理

孙先生  
电话:13811089022  
邮箱:sunzd@inhand.com.cn