



强劲计算性能、多工业协议、可快速 Python 编程开发

InGateway902 系列

工业级边缘计算网关



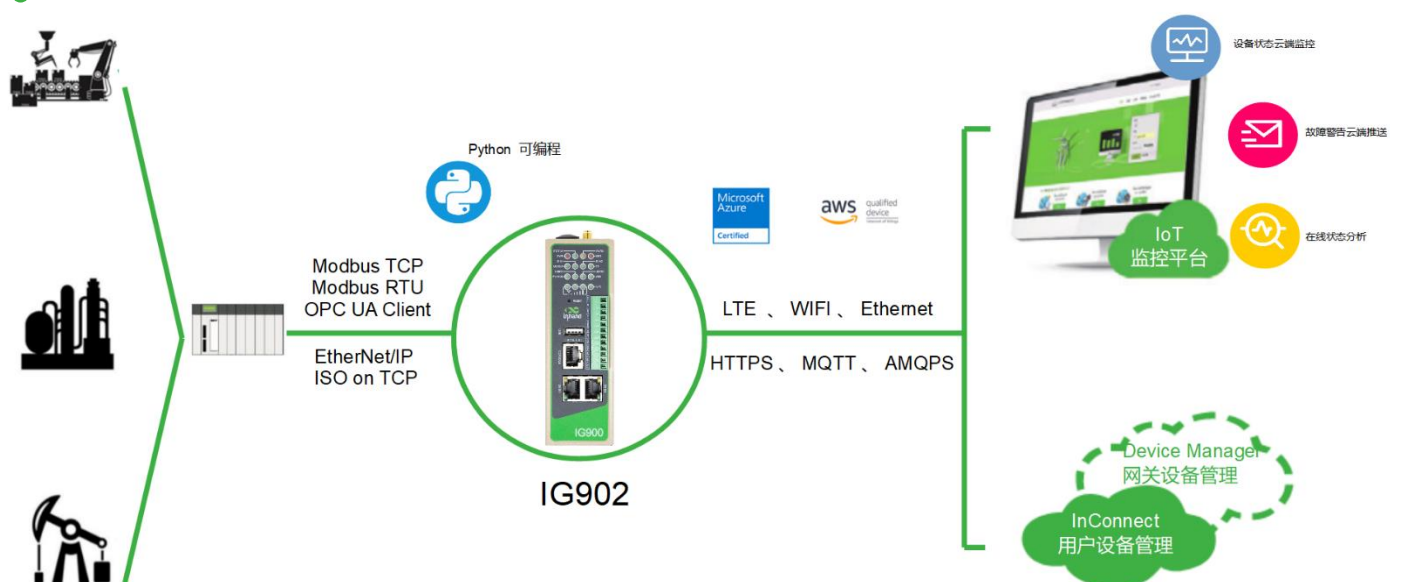
IG902 系列边缘计算网关是映翰通公司面向工业物联网领域推出的新一代 4G 边缘计算网关。该产品凭借全球部署的 3G/4G 无线网络和多种宽带服务，提供随处可得的不间断的互联网接入。以其强大的边缘计算能力、全面的安全性和无线服务等特性，实现多达万级的设备联网，为真正意义上的设备信息化提供数据的高速通路。

IG902 拥有强劲的边缘计算能力，在物联网边缘节点实现数据优化、实时响应、敏捷连接、智能分析；显著减少现场与中心端的数据流量，并避免云端运算能力遇到瓶颈。优化网络架构，更安全、更快响应，同时更智能化实现现场业务。

IG902 边缘计算网关十分适合工业物联网的分散式现场机器设备联网及数据汇聚至云端应用，例如：

- 工业设备智能化
 - 工业机器人
 - 数控机床
 - 空气压缩机
 - 暖通空调
 - 风机
 - 包装、食品、制药等制造机械设备...
- 自动化生产线
- 能源行业：石油、天然气、分布式光伏
- 公共事业：供热、供水、供天然气
- 智慧农业
 - 等等

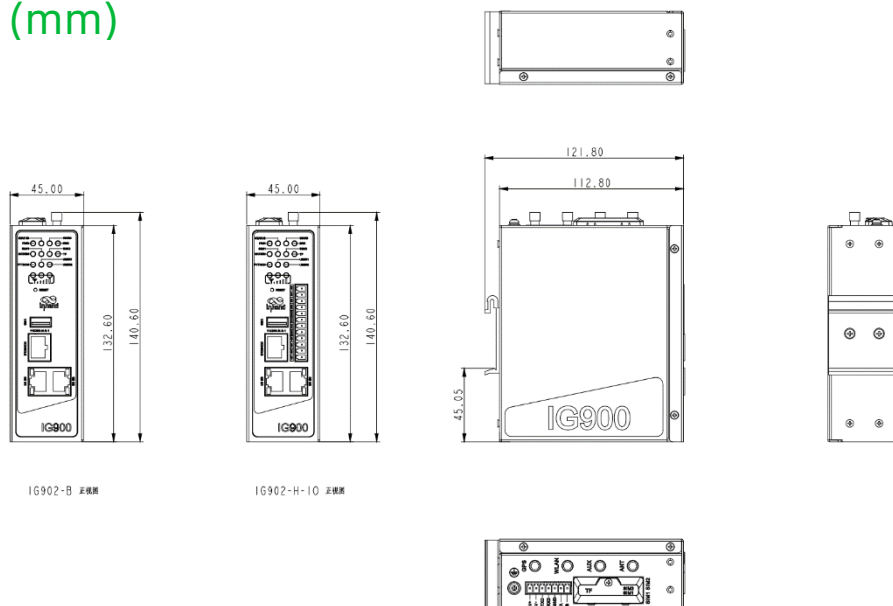
应用方案



特性和优势

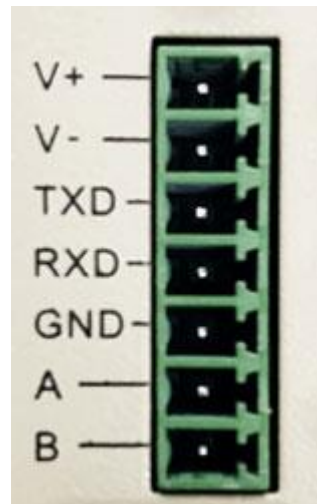
- + 支持 4G LTE CAT4、CAT1
 - + 冗余设计，双 SIM 卡，链路备份，VRRP 热备份，保障设备网络通信不间断
 - + 强劲的计算性能，提供高性能处理资源用于边缘计算
 - + 支持多种工业实时以太网协议及工业总线协议，兼容众多工业设备
 - + 支持基于 Python 语言的二次开发平台，实现边缘智能。
 - + 支持 docker 容器技术
 - + 支持 IoT 云平台：微软 Azure / 亚马逊 AWS 云平台
 - + 易于管理和大规模部署
 - + 支持 SNMP 协议及映翰通 Device Manager 云平台，实现高效的远程集中式管理
 - + 全工业化设计，无惧恶劣条件的挑战
- 随处可得、不间断的互联网接入能力
冗余广域网链路：快速以太网，3G/4G，多种 DSL，实现业务的连续性和广域网的多样性。无论设备处于何处，均可选择全球覆盖广泛的 3G/4G 网络，以保证设备互联互通。用户可选择 LTE CAT4（下行 150Mbps，上行 50Mbps）及 CAT1（下行 10Mbps，上行 5Mbps）网络制式服务
 - 强劲的边缘计算能力，快速适配不同行业边缘智能数据处理
为用户提供强大的边缘计算性能，采用 ARM Cortex-A8 处理器，1GHz 主频，内存最大 1GB DDR3 内存和 8GB eMMC FLASH。为实现边缘节点数据优化、实时响应、敏捷连接、智能分析等业务处理提供计算资源
 - 支持多种工业实时以太网协议和工业总线协议
为了兼容市面众多的工业控制器设备，边缘网关支持如下工业协议：Modbus TCP、Modbus RTU、OPC UA Client、EtherNet/IP、ISO on TCP 协议
 - 可定制化 Python 开发平台
支持基于 Python 语言的二次开发平台，用户可根据自身业务实现定制化 APP 应用。同时，为了便于用户开发，映翰通提供集成编程开发环境(SDK)以及 APP，轻松调用系统各种接口及资源。体现客户解决方案的核心价值
 - 支持多种工业云生态
映翰通成为微软、亚马逊的合作伙伴，为用户提供多种工业云解决方案，边缘网关支持如下工业云平台：微软 AZURE、亚马逊 AWS、施耐德 EcoStruxure 等 IoT 云平台，为了为客户提供更多的解决方案，映翰通会致力于发展工业物联网云生态
 - 完备的安全特性
边缘网关从设备用户权限认证、网络安全、数据安全等多个层面提供安全防护功能
 - 高可靠性设计
 - 冗余备份设计：双 SIM 卡设计、链路备份、VRRP 热备份技术，提供故障线路的转移保护
 - 链路检测设计：多种检测链路机制，实现掉线自动重拨，保持链路长连接
 - 故障自愈设计：内嵌软硬件看门狗，设备运行故障自修复，保障设备维持高可用
 - 支持大规模部署
在工业物联网的应用中，面临成千上万台机器的联网，要部署数以万计的网关。映翰通网关具备 SNMP 及 DeviceManager 网管功能，有效帮助您解决设备管理和部署问题
 - 全工业化设计
从处理芯片、内存芯片、存储芯片、通信模块到电源器件全采用工业级标准，在 EMC 3 级、IP30 防护等级、宽温特性方面均能达到工业使用等级指标，固若磐石，满足工业现场恶劣环境，经久耐用

产品尺寸 (mm)



接口定义

7 PIN 定义		
引脚	定义	说明
1	V+	电源正极
2	V-	电源负极
3	TXD	串口 RS232 发送
4	RXD	串口 RS232 接收
5	GND	串口 RS232 信号地
6	A	串口 RS485 +
7	B	串口 RS485-



电源/串口端子

I/O 定义			
引脚	定义	说明	
1	DI0	数字量输入 0 号接口	4 路数字量输入 DI, 状态 "1" : +10~+30V 状态 "0" : 0~+3V
2	DI1	数字量输入 1 号接口	
3	DI2	数字量输入 2 号接口	
4	DI3	数字量输入 3 号接口	
5	COM0	公共端	
6	DO0	数字量输出 0 号接口	2 路数字量输出 DO, 最大负荷 5A@30VDC 或者 250VAC
7	DO1	数字量输出 1 号接口	
8	COM1	公共端	
9	AI0+	模拟量输入 0 号正极接口	2 路模拟量输入 AI 支持电流信号, 0-20mA, 4-20mA 支持电压信号, 0-5VDC, 0-10VDC 可以在以上 4 个量程中选择 1 个
10	AI0-	模拟量输入 0 号负极接口	
11	AI1+	模拟量输入 1 号正极接口	
12	AI1-	模拟量输入 1 号负极接口	



I/O 端子

产品规格

IG902 硬件规格			
项目	IG902-B (基础型号)	IG902-H(高端型号)	
硬件平台			
CPU	ARM Cortex-A8 1GHz	ARM Cortex-A8 1GHz	
内存	512MB DDR3	1GB DDR3	
FLASH	8GB eMMC	8GB eMMC	
接口			
以太网端口	2*10/100/1000Mbps 快速以太网端口, WAN/LAN 或 2*LAN		
工业串行接口	RS-232 x 1, RS-485 x 1;		
	RS-232 信号: TXD、RXD、GND;		
	RS-485 信号: A、B、GND;		
ESD 保护: 15KV			
I/O	无	4 路数字量输入 DI, 状态“1” :+10~+30V 状态“0” : 0~+3V 2 路数字量输出 DO, 最大负荷 5A@30VDC 或者 250VAC 2 路模拟量输入 AI 支持电流信号, 0-20mA, 4-20mA 支持电压信号, 0-5VDC, 0-10VDC 可以在以上 4 个量程中选择 1 个	
Console 端口	RS-232 x 1, RJ-45 接口形态	Wi-Fi (可选)	2.4G 或 5G (802.11 ac/a /b/g/n)
USB	1 x USB 2.0 接口	复位按键	针孔式复位按键
SIM 卡座	1.8V/3V, 抽屉式卡座 x 2 个	MircoSD 扩展	支持 Micro SD 卡扩展, 最大支持 32GB
GPS (可选)	卫星定位 GPS: SMA x 1		
机械特性			
安装方式	导轨、壁挂	防护等级	IP30
外壳	金属结构	散热方式	无风扇散热
电源			
电源输入	DC12-48V	极性反接和过	支持
电源接口	可插拔工业端子接驳		
环境温湿度			
工作温度	-25 ~ 70°C	环境湿度	5 ~ 95% (无凝霜)
存储温度	-40 ~ 85°C		
其它			
实时时钟(可选)	内置实时时钟 (RTC), 超级电容供电		
指示灯			
LED	POWER, STATUS, WARN, ERROR, MODEM, SIM1, SIM2, TF (扩展卡), PYTHON, USER1, USER2, WIFI, GPS, 信号指示灯		
EMC 指标			
静电	EN61000-4-2, level 3	浪涌	EN61000-4-5, level 3
辐射电场	EN61000-4-3, level 3	传导骚扰	EN61000-4-6, level 3
脉冲电场	EN61000-4-4, level 3	振荡波抗扰度	EN61000-4-12, level 3
工频磁场	EN61000-4-8,水平方向/垂直方向 400A/m (>level 3)		
物理特性			
防震	IEC60068-2-27	振动	IEC60068-2-6
跌落	IEC60068-2-32		
认证			
CE、FCC、PTCRB、IC、IMDA、MIC			

IG902 软件规格	
项目	IG902
网络互连	
网络接入	APN、VPDN
接入认证	CHAP/PAP/MS-CHAP/MS-CHAPV2
网络制式	具体请参照选型表
LAN 协议	ARP、EtherNet
网络协议	
IP 应用	Ping、Traceroute、DHCP 服务器/中继/客户端、DNS 中继、动态域名 DDNS、Telnet、SSH、HTTP、HTTPS、TFTP、FTP、SFTP
IP 路由	静态路由
网络安全	
防火墙	全状态包检测 (SPI)、防范拒绝服务 (DoS) 攻击
	过滤多播/Ping 数据包、访问控制列表 (ACL)
	NAT、PAT、DMZ、端口映射、虚拟服务器
多级用户	用户分级管理
AAA	本地认证、Radius、Tacacs+、LDAP
数据安全	IPsec VPN、OPENVPN、CA(可自动申请)
可靠性	
备份功能	VRRP, 接口备份, 双 SIM 卡备份
链路在线检测	发送心跳包检测, 断线自动连接
内嵌看门狗	设备运行自检技术, 设备运行故障自修复
WLAN(可选)	
协议标准	IEEE 802.11 ac/a/b/g/n
安全特性	开放系统、共享密钥、WPA/WPA2 认证, WEP/TKIP/AES 加密
工作模式	AP、Client 工作模式
网络管理	
配置方式	本地或远程 HTTP、HTTPS、Telnet、SSH 方式
升级方式	本地或远程 WEB、DM、TFTP、FTP、SFTP server
日志功能	本地或远程日志输出, 日志掉电保存
短信功能	状态查询、配置、重启
按需拨号	数据激活、短信激活、定时上下线
网管功能	SNMP v1/v2c/v3, InHand MIBs
DM	集中管理, 批量配置
网络诊断	Ping、Traceroute、Sniffer(网络抓包工具)
开发平台	
支持多种平台	Python 开发, 实现客户定制化开发
	微软 Azure
	亚马逊 AWS
	施耐德 EcoStruxure 映翰通 DN 云平台 等 IoT 云平台
工业协议	
支持多种工业协议 (基础版)	Modbus RTU, Modbus TCP, EtherNet/IP、ISO on TCP、OPC UA Client、
支持多种工业协议 (高端版)	Modbus RTU, Modbus TCP, EtherNet/IP、ISO on TCP、OPC UA Client

订购信息

型号编号: IG902-**<B/H>**-**<WMNN>**-**<PB/RE>**/**<IO/空>**-**<W/空>**-**<G/空>**

型号	<B/H> : 版本	<WMNN> : 无线通讯类型 & 模块	IO 口 (仅 H 版本支持) <IO/空>	<W/空> : WLAN	<G/空> : GPS
IG902- <B/H> -TL00- <IO/空> - <W/空> - <G/空>	B: 基础版 H: 高级版	中国: LTE CAT4 LTE-FDD Band 1/3/8 LTE-TDD Band 38/39/40/41 TD-SCDMA Band 34/39 UMTS (DC-HSPA+) Band 1/5 EDGE/GPRS/GSM 850/900/1800/1900MHz	IO: IO <空> : 无 IO	W: Wi-Fi <空> : 无 Wi-Fi	G: GPS <空> : 无 GPS
IG902- <B/H> -FH20- <IO/空> - <W/空> - <G/空>	B: 基础版 H: 高级版	欧洲及亚太: LTE CAT4 LTE-FDD Band 1/2/3/4/5/7/8/20 UMTS(DC-HSPA+) Band1/2/5/8 EDGE/GPRS/GSM 850/900/1800/1900MHz	IO: IO <空> : 无 IO	W: Wi-Fi <空> : 无 Wi-Fi	G: GPS <空> : 无 GPS
IG902- <B/H> -FS39- <IO/空> - <W/空> - <G/空>	B: 基础版 H: 高级版	北美: LTE-FDD CAT 4 Band 2/4/5/13/17 UMTS(DC-HSPA+) Band2/5 (For North America, Verizon、AT&T)	IO: IO <空> : 无 IO	W: Wi-Fi <空> : 无 Wi-Fi	G: GPS <空> : 无 GPS
IG902- <B/H> -FQ78- <IO/空> - <W/空> - <G/空>	B: 基础版 H: 高级版	澳洲及拉美: LTE CAT4 LTE-FDD Band 1/2/3/4/5/7/8/28 LTE-TDD B40 UMTS(DC-HSPA+) Band1/2/5/8 EDGE/GPRS/GSM 850/900/1800/1900MHz	IO: IO <空> : 无 IO	W: Wi-Fi <空> : 无 Wi-Fi	G: GPS <空> : 无 GPS
IG902- <B/H> -FQ88- <IO/空> - <W/空> - <G/空>	B: 基础版 H: 高级版	日本: LTE CAT4 LTE FDD: Band 1/3/8/18/19/26 LTE TDD: Band 41 WCDMA: Band 1/6/8/19	IO: IO <空> : 无 IO	W: Wi-Fi <空> : 无 Wi-Fi	G: GPS <空> : 无 GPS
IG902- <B/H> -EN00- <IO/空> - <W/空> - <G/空>	B: 基础版 H: 高级版	无 3G/4G 通讯模块	IO: IO <空> : 无 IO	W: Wi-Fi <空> : 无 Wi-Fi	G: GPS <空> : 无 GPS

例子: IG902-H-FH20-IO-W-G: IG902 高端版本, 支持欧洲及亚太 CAT4 网络, 支持 I/O, 支持 WIFI 和 GPS 功能

北京映翰通网络技术股份有限公司

北京映翰通网络技术股份有限公司 (股票代码: 688080) 是物联网 (IoT) 技术公司, 成立于 2001 年, 工业级联网通信产品&物联网整体方案提供商, 主要向客户提供安全可靠的工业智能网关、工业级路由器、工业级车载网关、工业以太网交换机、工业无线数据终端、安卓工业计算机等物联网产品, 以及在此基础上结合传感器与云端数据分析技术而推出的垂直细分行业的物联网解决方案; 主要应用于电力、自动化、交通、金融、零售、医疗、农业、环保、地震等行业, 客户及业务合作伙伴覆盖了众多目标行业内的领先企业, 例如国家电网、南方电网、富士冰山、GE 医疗、施耐德电气、飞利浦、罗克韦尔等。众多国内外著名商业机构认可映翰通的业绩与成长。2007 年起连续三年获得德勤 (中国) 高科技高成长 50 强称号, 被美国著名商业媒体“红鲱鱼”评为 2007 年亚洲创新企业 200 强、2008 年亚洲创新企业 100 强。

北京总部

地址:北京市朝阳区紫月路 18 号院 3 号楼 5 层
电话:(8610)8417 0010
传真:(8610)8417 0089

智慧能源事业部

代女士
电话: 13671069091
邮箱: daiqin@inhand.com.cn

销售东区事业部

康先生
电话: 029-85576337 18691383150
邮箱: kangmm@inhand.com.cn

国内电商事业部

孙先生
电话: 13811089022
邮箱: sunzd@inhand.com.cn

智慧商业事业部

王先生
电话: 18616595455
邮箱: wangrd@inhand.com.cn

销售南区事业部

石先生
电话: 13929508981
邮箱: shiyc@inhand.com.cn