



高性能车域网络、强劲数据处理、灵活开发扩展

## InVehicle G710 系列

### 车载无线通讯网关

InVehicle G710 车载网关是面向车联网领域推出的新一代 4G 车载网关，该产品为汽车和运输服务提供高速安全的网络，满足特种车辆，执法，应急，工程，救护，移动资产管理的需求，搭配基于云的远程车队管理平台，为物流管理，资产跟踪、移动办公，政府安全工作提供随处可达的网络和不间断的运营监管。

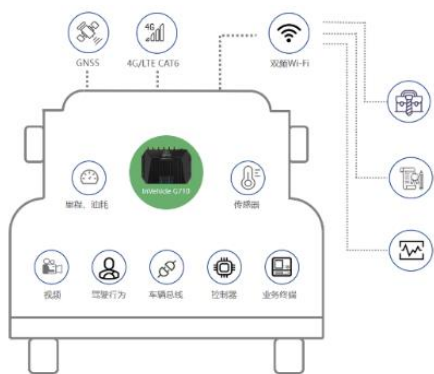
InVehicle G710 车载网关具有为车载环境特殊设计的硬件平台，高速的车域网，以及 LTE Cat 6 的高速广域网，为车辆及车载设备提供高速，可靠，安全的网络；支持多种车辆诊断接口和协议，实现车辆健康诊断信息实时采集；内置先进的卫星导航系统，提供不间断的精准定位功能，结合远程分析软件，监控危险驾驶行为，保障行车安全。

InVehicle G710 车载网关具备强劲的边缘计算功能，便于用户快速实现定制化业务应用；易于二次开发的远程车辆管理平台支持第三方软件开发商灵活开发企业应用；InVehicle G710 支持丰富的第三方云平台，全面拥抱开放的云生态，为企业应用开发商提供更多选择。

InVehicle G710 车载网关适合车队管理以及参与车辆运营过程控制，适应场景：

- 公共安全：行政执法车，消防车、环卫车等
- 国防军队：作战车、应急通讯车等
- 公共交通：公交车，客运车
- 医疗急救：救护车，远程医疗车
- 物流运输：快递物流，无人物流车辆
- 专业运输：危险品，疫苗，冷链运输
- 工程车辆：旋挖钻机，挖掘机

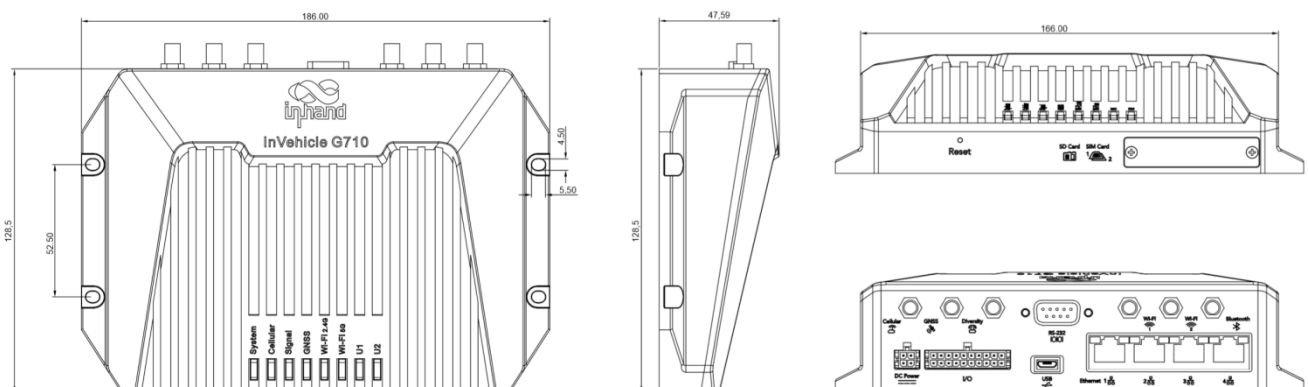
### 应用方案



## 特性和优势

- + 支持 4G LTE Cat 6 无线网络
  - + 冗余设计，双 SIM 卡，链路备份
  - + 千兆 Wi-Fi 及以太网
  - + 易于管理和大规模部署
  - + 车载 OTA 空中升级服务
  - + 支持 Python 和 Docker 二次开发
  - + 工业级芯片、通信模块及电子元件
  - + 集成车载 OBD-II/J1939 诊断接口
- **为车载特殊设计**  
为车辆特殊环境设计，采用工业级处理器芯片确保在恶劣环境下持续正常运行，IP64 防护等级，可抵御水溅、灰尘，冲击、振动、湿热、高低温等环境压力。
  - **全球卫星定位系统**  
72 通道高精度、高灵敏度全球卫星定位系统，适用于全球范围各地区部署。精确定位可以随时了解车辆位置信息。
  - **惯性导航**  
InVehicle G710 集成了惯性导航系统，当车辆由于信号弱、无信号或多径效应会导致定位不准时，依然能够提供优异的定位精度，为用户提供持续精确的车辆定位信息。
  - **驾驶行为监控**  
集成 3D 加速度计和陀螺仪，实时监控急加速、急刹车、急转弯等危险驾驶行为以及碰撞事件，减少安全事故发生。通过预防式的措施保障司机、乘客、货物、人员的安全，降低运营成本，提高客户满意度。
  - **车辆诊断采集**  
集成 OBD-II、J1939 等多种车辆诊断接口用于采集车辆诊断信息，并提供 API 接口实时上传至应用平台。通过分析车辆诊断信息，可及时发现车辆异常运行情况，提高响应时效。
  - **丰富的车载 IO**  
集成多路 I/O 输入输出，模拟输入，可接入丰富的传感器；集成蓝牙 4.1 用于连接蓝牙车载电子设备。支持 RS232/RS485 串口，可用于连接现场业务设备，用于资产管理或业务 workflow。
  - **边缘计算**  
卓越的边缘计算能力，将分析计算扩展至车辆边缘处执行，具备更快的服务响应速度，极大的提升了数据处理效率，减轻云端负荷。满足车联网行业实时业务、应用智能等方面的基本需求。
  - **车队管理平台**  
支持接入映翰通及第三方车队管理平台，实现任务分发、路径规划、车辆轨迹监控、实时消息、地理围栏等车队管理功能。具备网管功能，有效降低设备管理和业务应用批量部署的复杂程度。
  - **开发者特性**  
完善的二次开发 IDE, SDK, API, APP 示例，便于用户快速开发部署一站式业务应用。

## 产品尺寸(mm)



## 产品规格

InVehicle G710 硬件规格						
硬件平台						
CPU	ARM Cortex-A7(quad-core)					
主频	717MHz					
内存	512MB DDR3					
FLASH	8GB eMMC					
卫星导航						
GNSS 接收器	GPS, GLONASS, Galileo, BeiDou					
内置传感器	惯性导航传感器 (加速度计和陀螺仪)					
跟踪灵敏度	-160dBm					
定位偏差	1.5m (With SBAS), 2.5m (Autonomous)					
位置更新率	MAX 10Hz					
接口描述						
Cellular	LTE Cat 6/Cat 4					
以太网端口	4*10/100/1000Mbps RJ45 以太网端口					
串行接口	RS232 串口 (DB-9)					
USB 口	USB 2.0 Micro-B (读写速度要求:Max 480Mbps)					
MicroSD	Micro SD Card (容量 32GB, 速率 20MB/s)					
蓝牙接口	Bluetooth 4.1					
天线接口	Cellular	GNSS	Diversity	Wi-Fi	Wi-Fi	Bluetooth
	SMA-K			RPSMA-K		
指示灯	System, Cellular, Signal, GNSS, Wi-Fi 2.4G、Wi-Fi 5G、U1、U2					
Wi-Fi						
频率	双频 2.4 / 5GHz Wi-Fi					
传输协议	802.11ac/a/b/g/n Wave2					
最高输出功率	2.4g:17dBm 5g:17dBm					
工作模式	接入点/客户端模式					
车载接口						
DI	6 数字输入			6 路复用, 可配置		
AI	6 模拟量输入					
DO	4 数字输出					
诊断接口	CANBus					
RS485	RS485 串口 (A+, B-, GND)					
其他	1-Wire (driver ID/温度传感器)					
电源						
引脚定义	V+, V-, 点火信号, NC (4 个引脚)					
输入电压	输入电压: 9-36VDC 【可配置成 7-36VDC】					
保护	内置电压瞬变保护, 具有延时关闭的点火感应					
待机功耗	0.006W, 仅监测点火信号, 收到点火信号, 系统启动					
工作功耗	12.00W, 射频模块未处于满负荷运行时的平均功耗					
峰值功耗	18.20W, 射频模块满负荷运行时的峰值功耗					
机械特性						
安装方式	壁挂式安装	冷却方式		辐射散热		
防护等级	IP64	外壳		压铸铝		
实时时钟	实时 RTC	外形尺寸 (mm)		186x128.5x48		
重量	775g					
SIM 卡槽类型	推推式	SIM 卡规格		2FF		
环境温湿度						
工作温度	-30° C ~ 70° C -22° F ~ 158° F	湿度		95 % RH @ 60° C		
存储温度	-40° C ~ 85° C / -40° F 至 + 185° F					
车载特性						
电磁兼容	EN 61000-6-2 (静电)					
物理特性						
防震	IEC60068-2-27	震动		IEC60068-2-6		
跌落	IEC60068-2-32					
认证	CE, FCC, IC, PTCRB, E-Mark, ECE-R118					

InVehicle G710 软件规格	
网络互连	
网络接入	APN, VPDN
接入认证	CHAP/PAP/MS-CHAP/MS-CHAP V2
LAN 协议	支持 ARP、Ethernet
网络协议	
IP 应用	支持 Ping、Traceroute、DHCP 服务器/中继/客户端、DNS 中继、动态域名 DDNS、Telnet、SSH、HTTP、HTTPS、TFTP、FTP、SFTP
IP 路由	支持静态路由、RIP、OSPF、BGP、IGMP Proxy
网络安全	
防火墙	全状态包检测 (SPI)、防范拒绝服务 (DoS) 攻击, 过滤多播/Ping 探测包、访问控制列表 (ACL), 支持 NAT、PAT、DMZ、端口映射、虚拟服务器
多级用户	支持管理员和只读用户两级权限
AAA	支持本地认证、Radius、Tacacs+、LDAP
CA 证书	支持 PEM、PKCS12、SCEP
数据安全	IPsec VPN、L2TP、PPTP、GRE、OPENVPN、CA
可靠性	
备份功能	支持浮动路由、VRRP, 支持接口备份
链路在线检测	发送心跳包检测, 断线自动连接
内嵌看门狗	设备运行自检技术, 设备运行故障自修复
离线存储	内置缓存机制, 网络不可用时记录关键数据
交换	
VLAN	支持划分 VLAN
WLAN	
协议标准	IEEE 802.11a/b/g/n/ac
安全特性	共享密钥、WPA/WPA2 认证, WEP/TKIP/AES 加密
网络管理	
配置方式	支持本地或远程 HTTP、HTTPS、Telnet、SSH 方式
升级方式	支持本地或远程 WEB、DM、TFTP、FTP、SFTP server
网络诊断	支持 Ping、Traceroute、Sniffer(网络抓包工具)
边缘计算框架	
边缘计算平台	采用网络、计算、存储、应用为一体的边缘计算平台
开发环境	标准 Python 3 开发环境 Docker
函数库	支持 Python 官方、自定义函数库
集成开发环境	Visual Studio Code
API 接口	MQTT、REST
第三方平台	支持开发集成
应用服务	
车载云服务	映翰通 Smartfleet 车队管理云平台, 支持: 任务分发、路径规划、车辆轨迹、实时消息、地理围栏、批量固件升级、批量配置备份, 应用程序升级
车辆状态监控	侦测车辆数据: 丰富的通信接口支持对接各种设备、远程诊断及资产监控
车辆告警事件	自定义告警事件: 数字输入、网络、业务状态、电源、温度、电压等类型
消息推送	SMS、Email、App、设备数字输出事件推送方式

## 订购信息

型号	网络制式	CanBus	GNSS	Wi-Fi	Bluetooth	使用区域
VG710-FS39	GSM/GPRS/EDGE:850/900/1800/1900MHz UMTS/HSPA+:850/1700/1900, Band 2/4/5 LTE (FDD):700/850/1700/1900, Band 2/4/5/12/13/29	√	√	√	√	北美 拉丁美洲 加勒比海岸
VG710-FS59	GSM/GPRS/EDGE:900/1800MHz UMTS/HSPA+:850/900/1800/2100MHz, Band 1/3/5/6/8 LTE (FDD): 700/ 800/850/900/1800/2100/2600MHz, Band 1/3/5/7/8/18/19/20/26/28A/28B LTE (TDD):1900/2300/2600MHz, Band 38/39/40/41 TD-SCDMA:1900/2000MHz, Band 34/39	√	√	√	√	欧洲 非洲 亚洲 大洋洲
VG710-TL00	LTE-FDD Band 1/3/8 LTE-TDD Band 38/39/40/41 UMTS (DC-HSPA+) Band 1/5/8/9 TD-SCDMA Band 34/39 EDGE/GPRS/GSM 900/1800MHz	√	√	√	√	中国
VG710-FQ78	GSM/EDGE: Band 2/3/5/8 WCDMA: Band 1/2/5/8 LTE (FDD): Band 1/2/3/4/5/7/8/28 LTE (TDD): Band 40	√	√	√	√	拉丁美洲 澳洲 新西兰
例子	VG710-FS59 车载网关, 具有 4 个以太网接口, 一个 DB-9 型 RS232 串口, RS485 串口, Micro USB2.0, 支持 LTE 网络, 支持 CAN 总线, 支持 GNSS 全球卫星定位系统, 支持千兆无线局域网, 支持蓝牙, 适用于欧洲、亚太、中国区域(因全系列产品子型号仅在蜂窝网络通讯采用了不同的网络制式, 暂无其他功能差别, 可简称 VG710)					

## 配件列表

配件名称	订货号	规格
LTE 4G 天线	AANT090025	LTE/GSM/CDMA/DCS/PCS/WCDMA/UMTS/HSDPA/GPRS/EDGE 824-960MHz, 1710-2700MHz, RG-174 cable with SMA-J1.5 connector, 尺寸 2000±20mm
GNSS 天线	AANT040005	GPS/GALILEO: 27±2 dB@1575.42MHz GLONASS: 27±2 dB@1602MHz, 尺寸 2000±20mm
GNSS 天线	AANT040006	GPS/GALILEO: 27±2 dB@1575.42MHz GLONASS: 27±2 dB@1602MHz, 尺寸 2000±20mm
Wi-Fi 天线 (胶棒)	AANT060016	2400-2500MHz/4900-5850MHz, 增益 5±0.5dBi
Wi-Fi 天线 (背胶)	AANT060018	2400-2500MHz/4900-5850MHz, 增益≤3dBi, 尺寸 2000±20mm
Bluetooth (胶棒)	AANT060017	2.4GHz, 增益≤2dBi
通讯线缆列表	订货号	规格
电源线	SCAB000216	线缆分 AB 端, A 端 4 PIN 接 VG710, B 端仅有裸线头, 适合现场工程项目, 如果室内测试需自备电源适配器
20 PIN 延长线	SCAB000219	线缆分 AB 端, A 端 20PIN 连接 VG710, B 端仅有线头, 适合测试
OBD-II 多合一线缆	SCAB000235	线缆分 P1-P5 端, P1 端是 20PIN 连接 VG710, P2 端是 4PIN 电源端子, P3 端是 OBD-II 公头, P4 端是 I/O 开口端子, P5 端是点火信号电缆, 使用前请连接车辆点火信号。适合现场工程项目及测试
J1939 9 PIN 多合一线缆	SCAB000234	线缆分 P1-P5 端, P1 端是 20PIN 连接 VG710, P2 端是 4PIN 电源端子, P3 端是 J1939 9PIN 母头, P4 端是 I/O 开口端子, P5 端是点火信号电缆, 使用前请连接车辆点火信号。适合现场工程项目及测试
J1939 6 PIN 多合一线缆	SCAB000233	线缆分 P1-P5 端, P1 端是 20PIN 连接 VG710, P2 端是 4PIN 电源端子, P3 端是 J1939 6PIN 母头, P4 端是 I/O 开口端子, P5 端是点火信号电缆, 使用前请连接车辆点火信号。适合现场工程项目及测试
20 PIN 转 OBD-II 多合一线缆	SCAB000215	线缆分 ABCD 端, A 端 20PIN, B 端为 OBD 母头, C 端复制 A (公头), D 端为 OBD 公头, 适合现场工程项目及测试

## 北京映翰通网络技术股份有限公司

北京映翰通网络技术股份有限公司(股票代码:688080)是物联网(IoT)技术公司,成立于 2001 年,工业级联网通信产品&物联网整体方案提供商,主要向客户提供安全可靠的工业智能网关、工业级 LTE 路由器、车载网关、工业以太网交换机、工业无线数据终端、安卓工业计算机等通信产品;以及在此基础上结合传感器与云端数据分析技术而推出的垂直细分行业的物联网解决方案,包括“智能配电网状态监测系统”、“智能售货机系统”、“工业设备远程维护监控系统”、“智能车辆管理系统”等物联网创新解决方案等,帮助目标行业实现物联网智能化升级。主要应用于电力、自动化、交通、零售、医疗、农业、环保、地震、水利、油气等行业,客户及业务合作伙伴覆盖了众多目标行业内的领先企业,例如国家电网、南方电网、富士冰山、GE 医疗、施耐德电气、飞利浦、罗克韦尔等,业务遍及全球,获国内外高度认可!

### 北京总部

地址:北京市朝阳区紫月路 18 号院 3 号楼 5 层 501

电话:010-84170010

邮编:100012

### 智能电力事业部

代女士

电话:13671069091

邮箱:daiqin@inhand.com.cn

### 智慧商业事业部

王先生

电话:18616595455

邮箱:wangrd@inhand.com.cn

### 智慧工业和医疗事业部

谭先生

电话:13917609138

邮箱:tanzm@inhand.com.cn

### 智能车载事业部

康先生

电话:18691383150

邮箱:kangmm@inhand.com.cn

### 智慧城市事业部

康先生

电话:18691383150

邮箱:kangmm@inhand.com.cn

### 国内电商事业部

孙先生

电话:13811089022

邮箱:sunzd@inhand.com.cn