



# InHand IG501 紧凑型边缘计算网关 快速安装手册

北京映翰通网络技术股份有限公司

<http://www.inhand.com.cn>

资料版本：V1.0---2020.7

# 目录

一、包装清单.....	2
二、面板介绍与结构尺寸.....	3
2.1 面板介绍.....	3
2.2 结构尺寸.....	3
三、IG501 边缘计算网关的安装.....	4
3.1 安装与拆卸.....	4
3.1.1 安装.....	4
3.1.2 拆卸.....	4
3.2 SIM 卡安装.....	5
3.3 天线安装.....	5
3.4 电源安装.....	6
3.5 网线连接.....	6
3.6 端子连接.....	7
3.7 I/O 连接.....	8
四、无线网关联网配置.....	9
4.1. 连接网关.....	9
4.2. 登陆网关.....	10
4.3. 验证网关拨号状态.....	11

# 一、包装清单

每一台出厂的 IG501 产品，都包含了客户现场的常用配件（如标准配件列表），当您收到我们的产品后，请仔细检查，如果发现缺失或者损坏现象，请及时联系映翰通销售人员。

此外，映翰通可根据不同现场特点向客户提供可选配件，详情请见可选配件列表。

## 标准配件

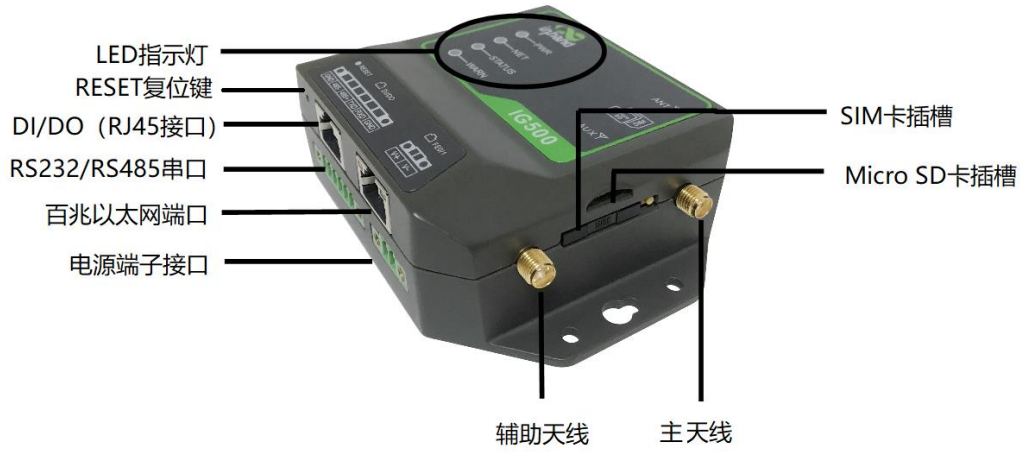
配件	数量	描述
IG501	1 台	IG501 紧凑型边缘计算网关
电源端子	1 个	2 针绿色电源端子
串口端子	1 个	6 针绿色电源端子
网线	1 根	1.5m 网线
天线	1 根	4G 天线
产品保修卡	1 张	保修期为 1 年
合格证	1 张	IG501 紧凑型边缘计算网关合格证

## 可选配件

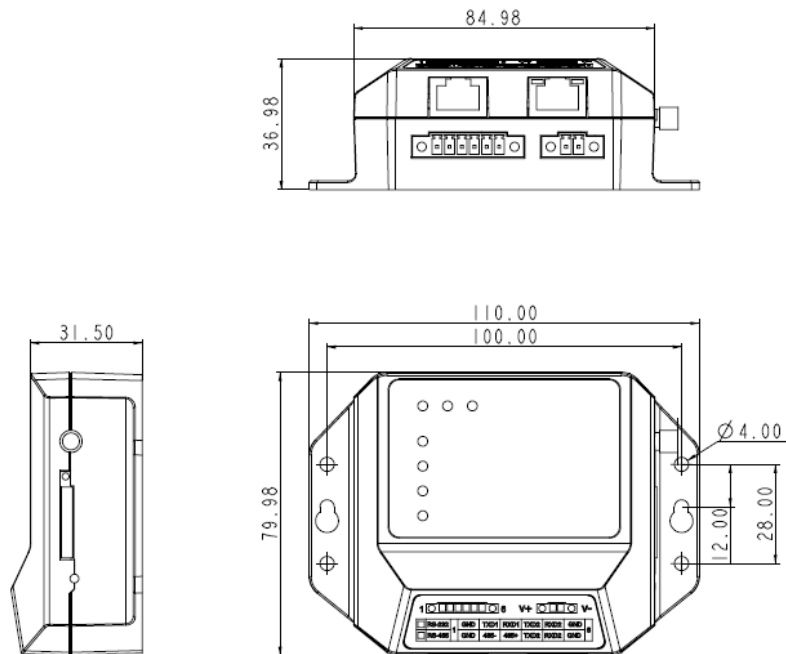
配件	数量	描述
AC 电源线	1 根	中标 AC 线
电源适配器	1 个	12VDC 电源适配器

## 二、面板介绍与结构尺寸

### 2.1 面板介绍



### 2.2 结构尺寸



## 三、IG501 边缘计算网关的安装

安装注意事项：

- 电源要求：12VDC(9~35VDC)
- 环境要求：工作温度-25℃~70℃，存储温度-40℃~85℃，相对湿度5%~95%（无凝露）。设备表面可能高温，安装时需要考虑周边环境，应安装在受限制的区域。
- 避免阳光直射，远离发热源或有强烈电磁干扰区域。

### 3.1 安装与拆卸

#### 3.1.1 安装

具体步骤如下：

第一步：选定设备的安装位置，确保有足够的空间。

第二步：选取适合的螺钉（螺钉需要客户自行准备），用螺丝刀将螺钉固定在安装位置上，使设备处于稳定状态。



#### 3.1.2 拆卸

具体步骤如下：

用一只手扶住设备，另外一只手把设备上端起固定作用的螺钉卸掉，即可把设备从安装位置拆卸掉。

## 3.2 SIM 卡安装

按住 SIM 卡座旁黄色弹出键会弹出对应卡座，装入 SIM 卡即可。



## 3.3 天线安装

用手轻轻转动金属 SMAJ 接口可活动部分到不能转动（此时看不到天线连接线外螺纹）即可，不要握住黑色胶套用力拧天线。



---

### 说明

- IG501支持双天线，分别是ANT天线和AUX天线。其中ANT天线是收发数据的天线，AUX天线只能增强天线信号强度，不能进行数据的收发，因此不能单独使用。
  - 一般情况下只使用ANT天线即可，当信号不好需要增强信号时才在使用ANT天线的同时使用AUX天线。
-

## 3.4 电源安装

具体步骤如下：

- 第一步：将端子从路由器上取下；
- 第二步：将端子上的锁紧螺钉旋松；
- 第三步：将电源线缆插入端子后将螺钉锁紧。



图 3-7 电源安装

## 3.5 网线连接

用网线将路由器和 PC 直连。



图 3-5 网线连接

### 3.6 端子连接

设备串口提供 RS232/RS485 两种接口模式。

安装时将端子从设备上取下，将端子上的锁紧螺钉旋松，将对应线缆插入端子后将螺钉锁紧。各个线排序如图所示。

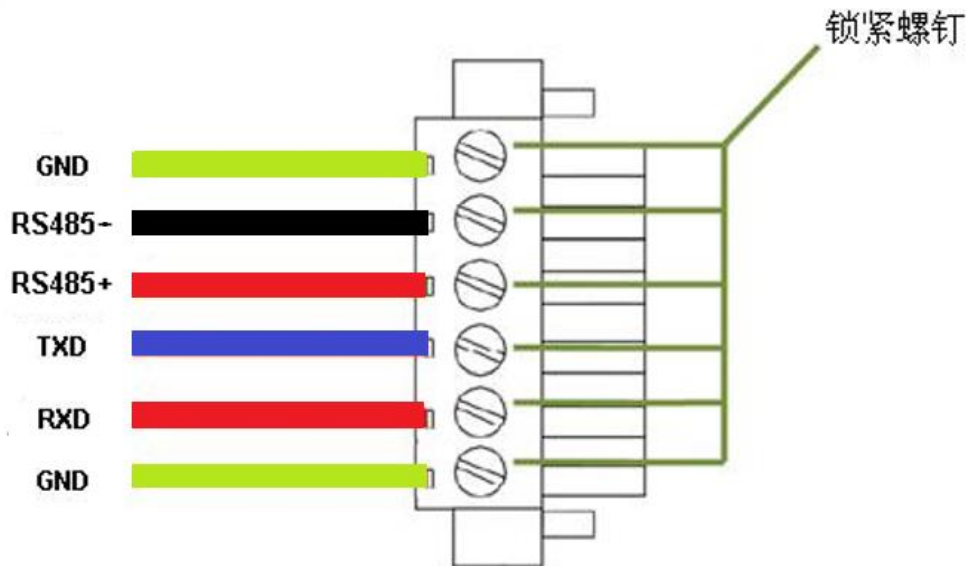


图 3-6 端子线连接



### 3.7 I/O 连接

I/O 口为 RJ45 接口模式。各个线排序如图所示。

C 为公共端，D 为数字输入端。共有 4 路 DI/DO 可设置。

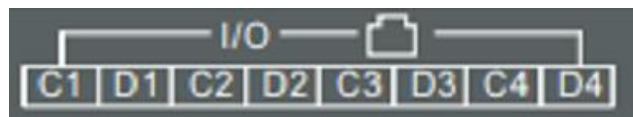


图 3-7-1 I/O 线序



图 3-7-2 I/O 连接

# 四、无线网关联网配置

## 4.1. 连接网关

请将管理计算机的 IP 地址与网关的 FE 口 IP 地址设置在同一网段内，FE0/1 口初始 IP 地址为：192.168.1.1，子网掩码为 255.255.255.0。如图 4-1 所示。


(  >>网络和共享中心>>本地连接>>属性>>TCP/IPv4>>高级>>IP 地址>>添加)



图 4-1 网关设置

## 4.2. 登陆网关

用网线直连电脑和网关，运行 Web 浏览器，在地址栏中输入“https://192.168.1.1”，回车后跳转到 Web 登录页面，如图 4-2 所示。输入“用户名”(默认: adm)和“密码”(默认:123456)，单击<确定>按钮或直接回车即可进入 Web 设置页面。

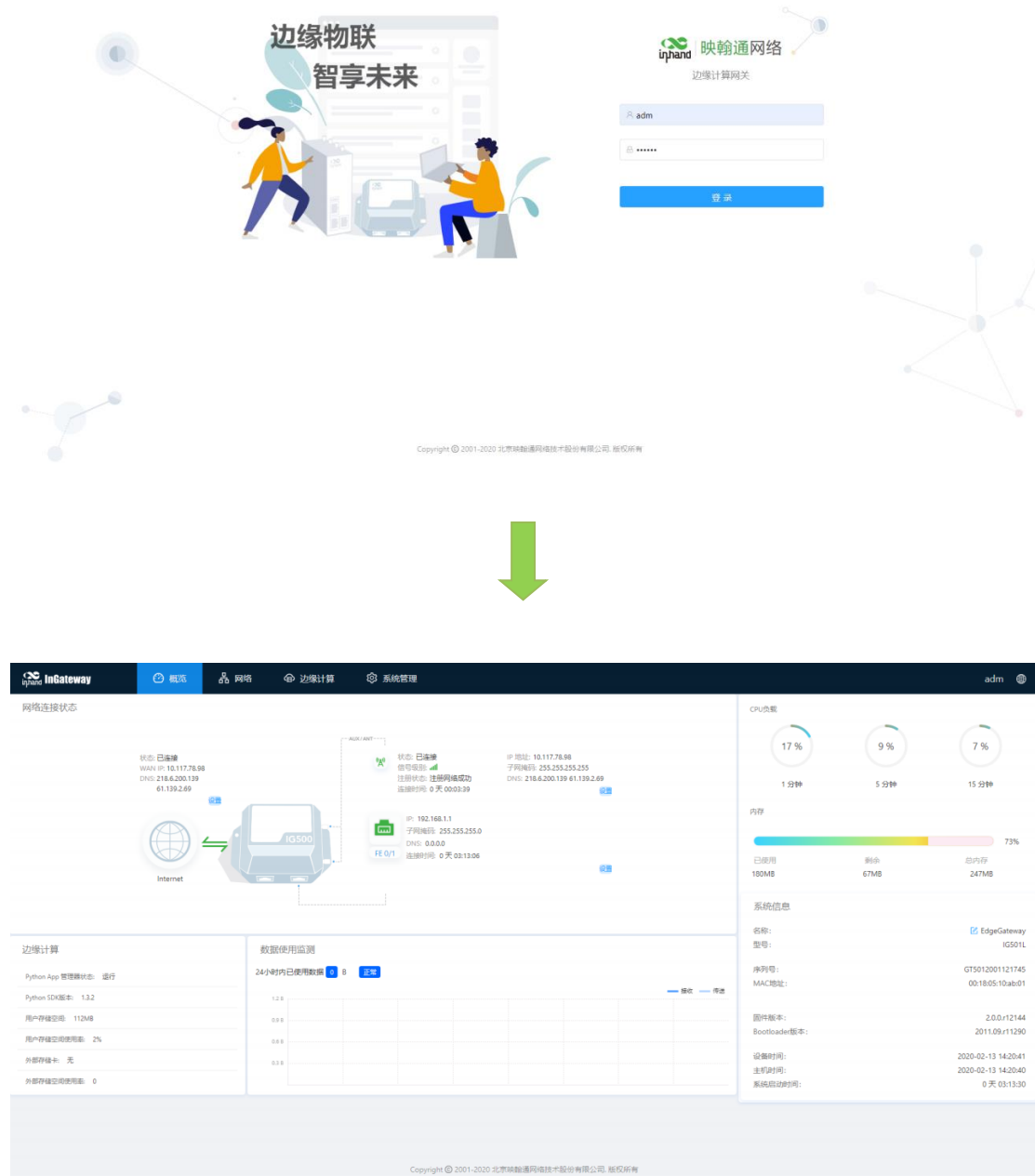


图 4-2

### 4.3. 验证网关拨号状态

单击导航树中的“网络”,在该界面下可查看网络连接相关信息,如网关获得的 IP 地址,信号值等。



图 4-3 网络连接

北京映翰通网络技术股份有限公司

电话: 86-10-84170010

传真: 86-10-84170089

地址: 北京市朝阳区紫月路 18 号院 3 号楼 5 层

邮编: 100102

网址: [www.inhand.com.cn](http://www.inhand.com.cn)

邮箱: [support@inhand.com.cn](mailto:support@inhand.com.cn)