



映翰通网络

10.1 寸屏安卓一体机

InPAD101S 系列

工业级嵌入式计算平台



InPAD101S 系列智能终端是映翰通公司面向智慧商业领域推出的新一代 4G 智慧终端。它搭载高通八核处理器。该设备凭借 3G/4G、无线网络，提供随处可得不间断互联网接入。InPAD101S 支持数据实时更新至云管理平台，并实现在云平台远程监控、管理等功能。InPAD101S 提供更高性能更低功耗更加稳定的软硬件配置，让数据传输过程更加流畅稳定。

InPAD101S 供电接口采用直流 9~36V 宽压电源输入和宽温特性，均为工业应用而设计。

InPAD101S 特别适合大规模的机器联网和设备运营管理，例如：

- 刷脸支付
- 自助零售
- 广告投放
- 自助结算终端
- 无人超市
- 垃圾分类箱智能终端

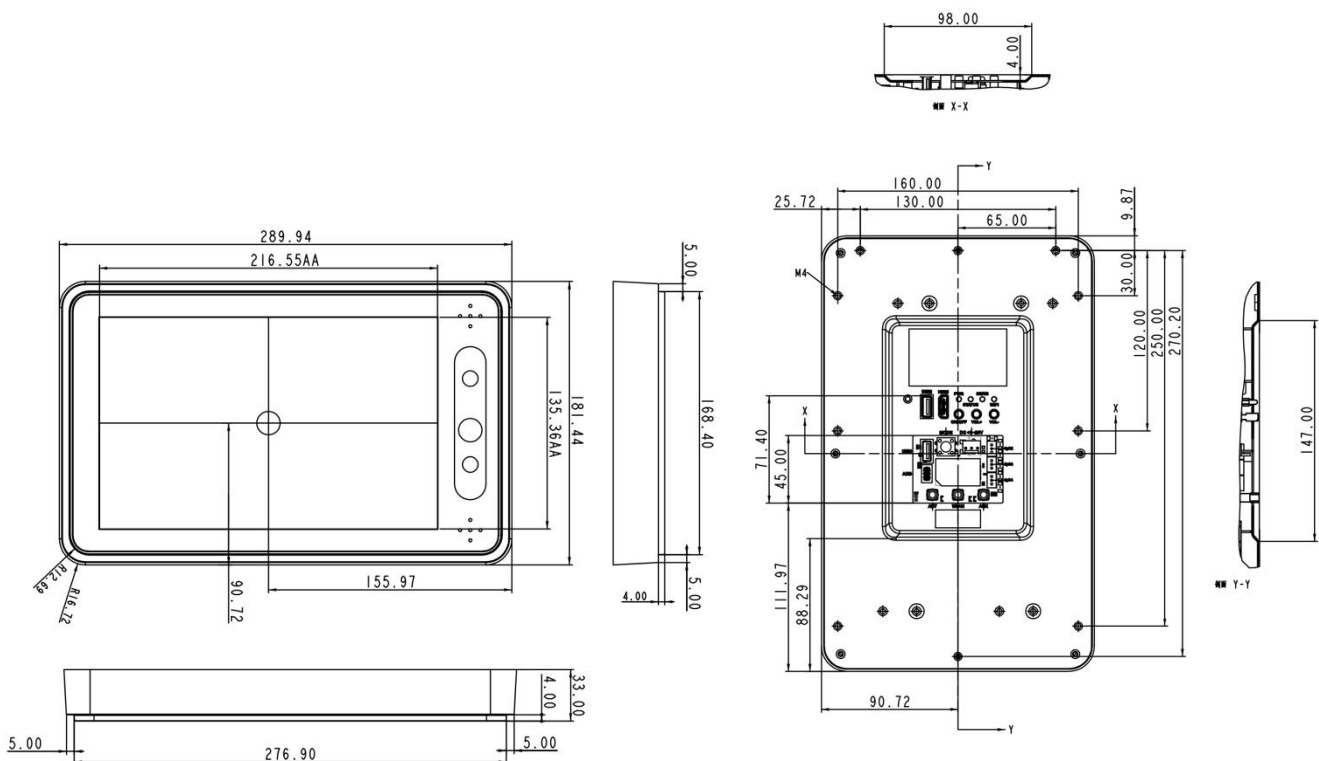
应用方案



特性和优势

- + 支持 4G 网络
 - + 支持高效完成大规模设备网络部署
 - + 可靠通信，保障设备网络通信不间断
 - + 实时数据分析
 - + 三级等保，信息安全可靠
 - + 全工业化设计，无惧恶劣条件的挑战
 - + InVending 云管理平台
 - + 手机小程序运营
 - + 支持多厂家售货机非现金支付改造
- **随处可得、不间断的互联网接入能力**
InPAD101S 支持 3G/4G 网络，实现业务的连续性和可靠通信。无论设备处于商业区，还是在人迹罕见的野外。3G/4G 网络均能从容覆盖，以保证设备互联互通。
 - **设备管理平台，随时随地查看机器状态**
在自动售货机领域，映翰通智能售货机管理平台能远程查看设备实时状态，帮助设备厂商对设备进行远程统一管理。目前该平台已部署在网页端、手机端甚至微信端，真正实现随时随地对机器进行管理和运营。
 - **基于大数据的智能平台**
映翰通平台通过分析大量数据，辅助运营商进行商业决策的制定。实时数据分析，为企业提供高效、实时、有用的信息。
 - **平台支持国家监管水平的三级等保**
映翰通平台在保障技术与服务提升的同时，保证用户信息数据安全。目前映翰通智能售货机管理平台已经通过信息安全等级保护三级认证，提高保护用户信息数据安全的能力。

产品尺寸 (mm)



产品规格

InPAD101S 硬件规格			
项目	InPAD101S		
硬件平台			
CPU	高通八核处理器, 主频 1.8GHZ;		
内存	2GB LPDDR3 RAM;		
FLASH	16GB eMMC Flash;		
显示屏	10.1 寸显示屏 (分辨率: 1280*800);		
触摸屏	电容屏。		
接口			
SIM 卡槽	SIM 卡槽 *1;		
3G/4G 天线接口	SMA 接口 *2;	WiFi 天线接口	RP-SMA 接口 *1;
串口	RS232 串口 *3, 3 针白色插座; 其中一个串口可配置为 232 或者 485;		
USB	外部	Type A USB2.0 接口 *2,支持接各种 USB 外设;	
		Mirco-B USB2.0 接口 *1,支持用于调试;	
	内部	Type A USB3.0 接口 *1,用于连接人脸识别摄像头;	
供电接口	12V(2A)供电接口 *1;		
音频接口	内置喇叭 *1;		
HDMI (可选)	HDMI 接口 *1, 实现双屏异显功能;		
开/关机键	Power *1;	其他按键	模式切换键: Mode *1;
音量加键	音量加键: + *1;	音量减键	音量减键: - *1。
指示灯			
电源指示灯	供电指示灯, 上电后常亮;		
运行状态指示灯	状态指示灯, 正常运行时是闪烁;		
3G/4G 状态灯	3G/4G 连接指示灯, 正常连接时是常亮;		
WIFI 状态灯	WIFI 连接指示灯, 正常连接时是常亮。		
机械特性			
防护等级	IP55 (不包含产品背面接口处);		
外壳	塑料外壳;		
散热方式	无风扇散热;		
外形尺寸 (cm)	28.9cm * 18.14cm * 3.3cm。		
电源			
电源输入	DC-input 9~36VDC。		
环境温湿度			
存储温度	-40 ~ 85°C;	环境湿度	5 ~ 95% (无凝霜);
工作温度	-10 ~ 50°C。		
其它			
看门狗	支持;	功率	整机小于 15W;
实时时钟(可选)	内置实时时钟 (RTC);		
防震	1 万次重关门的震动。		
EMC 指标			
静电	level 3;	浪涌	level 3;
EFT	level 3。		
认证			
3C 认证	支持。		

InPAD101S 软件规格	
项目	InPAD101S
软件支持	
操作系统	Android 7.1;
应用软件	兼容 Android 系统丰富的应用软件; 支持远程升级、静默安装等 API; 支持微信/支付宝刷脸支付。
网络功能	
网络	4G 全网通, WiFi。
图形处理	
2D/3D 加速器	OpenCL2.0 FP, DX12, PenGL ES3.1+, AEP, Andreno 506 650MHz, 3D graphics accelerator;
视频编解码	H.264 HP, MPEG4 ASP, MPEG2 MP;
图像处理	BMP, JPG, PNG, GIF。
配置功能	
配置操作	提供配置软件。
升级功能	
升级操作	本地 USB 升级, 平台远程升级 (可选)。

订购信息

型号	型号编号: InPAD101S-<WMNN><STD/PLAT><ZFB/WX>			
	<WMNN>: 无线通讯类型 & 模块	<STD/PLAT>: 版本	<ZFB/WX>刷脸摄像头	<>设备图示
InPAD101S-DQ60-PLAT-WX	中国: (4G) LTE-FDD/LTE-TDD HSPA+ UMTS TD-HSDPA/HSUPA TD-SCDMA	PLAT: 支持智能售货机平台, 带售卖软件版本	WX:内嵌微信刷脸摄像头	
InPAD101S-DQ60-STD-WX	中国: (4G) LTE-FDD/LTE-TDD HSPA+ UMTS TD-HSDPA/HSUPA TD-SCDMA	STD: 标准安卓版本	WX:内嵌微信刷脸摄像头	
InPAD101S-DQ60-PLAT-ZFB	中国: (4G) LTE-FDD/LTE-TDD HSPA+ UMTS TD-HSDPA/HSUPA TD-SCDMA	PLAT: 支持智能售货机平台, 带售卖软件版本	ZFB:内嵌支付宝刷脸摄像头	
InPAD101S-DQ60-STD-ZFB	中国: (4G) LTE-FDD/LTE-TDD HSPA+ UMTS TD-HSDPA/HSUPA TD-SCDMA	STD: 标准安卓版本	ZFB:内嵌支付宝刷脸摄像头	
InPAD101S-DQ60-PLAT	中国: (4G) LTE-FDD/LTE-TDD HSPA+ UMTS TD-HSDPA/HSUPA TD-SCDMA	PLAT: 支持智能售货机平台, 带售卖软件版本	-:无摄像头	
InPAD101S-DQ60-STD	中国: (4G) LTE-FDD/LTE-TDD HSPA+ UMTS TD-HSDPA/HSUPA TD-SCDMA	STD: 标准安卓版本	-:无摄像头	

北京映翰通网络技术股份有限公司

北京映翰通网络技术股份有限公司(股票代码:688080)是物联网(IoT)技术公司, 成立 2001 年, 工业级联网通信产品&物联网整体方案提供商, 主要向客户提供安全可靠的工业智能网关、工业级 LTE 路由器、车载网关、工业以太网交换机、工业无线数据终端、安卓工业计算机等通信产品;以及在此基础上结合传感器与云端数据分析技术而推出的垂直细分行业的物联网解决方案, 包括“智能配电网状态监测系统”、“智能售货机系统”、“工业设备远程维护监控系统”、“智能车辆管理系统”等物联网创新解决方案等, 帮助目标行业实现物联网智能化升级。主要应用于电力、自动化、交通、零售、医疗、农业、环保、地震、水利、油气等行业, 客户及业务合作伙伴覆盖了众多目标行业内的领先企业, 例如国家电网、南方电网、富士冰山、GE 医疗、施耐德电气、飞利浦、罗克韦尔等, 业务遍及全球, 获国内外高度认可!

北京总部

地址: 北京市朝阳区紫月路 18 号院 3 号楼五层
电话:(8610)6439 1099
传真:(8610)8417 0089

智能电力事业部

代女士
电话: 13671069091
邮箱: daiqin@inhand.com.cn
智慧商业事业部
王先生
电话: 18616595455
邮箱: wangrd@inhand.com.cn
智能制造事业部
谭先生
电话: 13917609138
邮箱: tanzm@inhand.com.cn
智能楼宇&智慧农业&智慧水利事业部
石先生
电话: 13929508981
邮箱: shiyc@inhand.com.cn

安防交通事业部

张先生
电话: 18538061983
邮箱: zhangby@inhand.com.cn
智能车载事业部
张先生
电话: 18611055199
邮箱: zhangyr@inhand.com.cn
公共事业&智慧油田事业部
康先生
电话: 029-85576337 18691383150
邮箱: kangmm@inhand.com.cn