

ISM 2008D

网管型工业以太网交换机



关键特性:

- 快速冗余环网保护技术,基于 ITU-T G.8032 V2 协议,兼容性强,整个环网自愈时间 <5ms.同时支持 RSTP/STP.
- 全面通过工业四级电磁兼容性检测,确保在严苛的电气环境下稳定可靠地工作.
- 宽温度范围,工作温度 $-40^{\circ}\sim +85^{\circ}\text{C}$.
- 支持 Qos, IGMP Snooping, GMRP, VLAN, LACP, SNMP V1/V2c/V3, RMON.
- 低功耗设计,满载运行功耗 <6W.
- 提供先进的管理和安全功能.

特性

卓越的工业级品质

严苛电气环境下可靠、稳定工作:

通过最高级别电磁兼容性检测

符合 IEC 61850-3 标准

宽温度范围:

工作温度: $-40\sim 85^{\circ}\text{C}$

储藏/运输温度: $-40\sim 85^{\circ}\text{C}$

相对湿度: 5%~95%无凝结

满足工业安装要求:

铝合金外壳无风扇散热技术

IP40 防护等级

工业用电源端子或 I/O 端子

可涂 PCB 保护涂层

完善的二层网络功能

快速冗余环网技术保护关键网络：

InSwitch 组成快速冗余光纤环网, 基于 ITU-T G.8032 V2 协议, 兼容性强, 可与其他专有环网协议设备互通。支持单环、相交环、相切环等多种复杂拓扑。具有快速自愈功能, 环网故障恢复时间<5ms。

服务质量 (QoS) 智能控制多业务流量：

对于某些网络应用, 如实时控制和 VoIP, 需要预知以太网帧的到达时间。交换机由于其基于帧缓冲队列及先到先处理的机制, 在网络负载较大时会产生延时。QoS 允许将时间敏感的数据提至队列的前面以减少延时和抖动, 从而保证这些应用的正常运行。

VLAN (IEEE 802.1q) 简化网络规划工作：

虚拟局域网 (VLAN) 可将一个物理网络分隔为具有多个独立广播域的逻辑网络。由于主机只能访问同一 VLAN 中的其他主机, 从而隔离了广播风暴, 因此 VLAN 提供了一种安全措施。InSwitch 支持基于端口的 VLAN, IEEE 802.1q 和 GVRP 协议来交换信息, 以保证整个网络的 VLAN 一致性。

简单网络管理协议 (SNMP) 允许集成化管理：

SNMP 为网络管理提供了一种标准的方法, 可以对不同厂商的设备进行查询。InSwitch 支持的 SNMP 版本为 v1、v2c 及 v3。SNMP v3 特别提供了早期的 SNMP 版本所不具备的网络安全特性, 如: 认证、私密和访问控制。InSwitch 还支持众多的 MIB (管理信息库), 便于与任一网络管理系统 (NMS) 集成。

RMON 提供有效的网络监视可故障预知能力：

RMON (远程网络监视) 是 Internet 工程任务组 (IETF) 标准监视规范, 它可以允许不同的网络介质和控制系统来交换状态信息。RMON 给您一个全面的网络错误诊断、规划、性能分析以及预知能力。

IGMP Snooping 和 GMRP 可以过滤多播流量：

InSwitch 使用 IGMP 侦听 (因特网组播管理协议 v1 和 v2) 来智能化地转发或过滤网络中主机的组播数据流 (如 MPEG 视频)。这样数据就可以直接传输到需要的终端设备, 并且同时降低以太网的流量。

IEEE 802.1x 加强用户认证功能：

InSwitch 支持 IEEE802.1x (基于端口的网络访问控制) 加强了用户认证。只有授权用户才可以访问端口。用户认证可以通过本地数据库或者外部 RADIUS 服务器进行。

广播风暴抑制防止网络风暴灾难：

广播风暴对网络造成严重破坏, 并导致网络所有连接设备的故障。在关键业务应用中, 它可能会带来灾难性的损失。InSwitch 根据用户定义的限值过滤广播包以抑制广播风暴的发生。

规格概述

接口：

固定端口：6个10/100BaseT(X)自适应 RJ45 电口, 全/半双工, 和MDI/MDI-X自适应。
可选端口：2个光电可选端口, 10/100BaseT(X) 电口或100BaseFX光口 (SC/ST接口)。

控制口：RS-232 (RJ45)

LED指示灯：PWR1, PWR2, STAT, FAULT, FX1, FX2

报警输出：最高电压 250VAC/220VDC；
最大电流 5A；最大切换功率：
1250VA, 150W

光纤:

距离:

多模: 0 ~ 5 km

单模: 0 ~ 80 km

最小TX输出:

多模: -20 dBm

单模: -5 dBm

最大TX输出:

多模: -14 dBm

单模: 0 dBm

RX灵敏度:

-33 ~ -32 dBm (多模), -35 dBm (单模)

电源:

输入电压: 12/24/48 VDC可选, 冗余输入

12VDC(9~18VDC)

24VDC(18~36VDC)

24VDC-W(9~36VDC)

48VDC(36~72VDC)

可插拔螺丝接线端子

接口: 5针可插拔螺丝接线端子

过载保护: 提供

反接保护: 提供

功耗: < 6W

机械结构:

尺寸 (WxHxD): 54mm x 162mm x

127.5mm

重量: 0.88kg

防护等级: IP40

安装方式: 导轨、壁挂(可选套件)

工作环境:

操作温度: -40 ~ +85 °C

存储温度: -40 ~ +85 °C

周围环境相对湿度: 5%~95% (无凝露)

MTBF: 35年

保修期: 5年

网络及管理特性 :
功能:

即插即用, 支持Qos(802.1q),GMRP和IGMP Snooping多播过滤, 端口速率限制

和广播风暴抑制, 端口镜像和端口聚合

管理: Web, Telnet, CLI命令行管理, SNMP, RMON, MIB, LLDP, Modbus TCP, OPC

安全:

多级用户密码, SSH/SSL加密, 激活/禁用端口, MAC地址绑定, 基于端口的访问控制 (802.1x), VLAN隔离, ACL

冗余:

冗余环网保护(G.8032 V2), STP, RSTP, MSTP, 链路聚合, 冗余电源

交换性能:

转发固有时延: 4 us (100Mbps)

背板带宽: 1.6 Gbps

MAC地址表大小: 8k

优先级队列: 4

数据包缓冲区大小: 1 Mbit

最多可用VLAN数: 255

VLAN ID范围: 1 ~ 4094

IGMP组: 256

环境与电磁兼容性

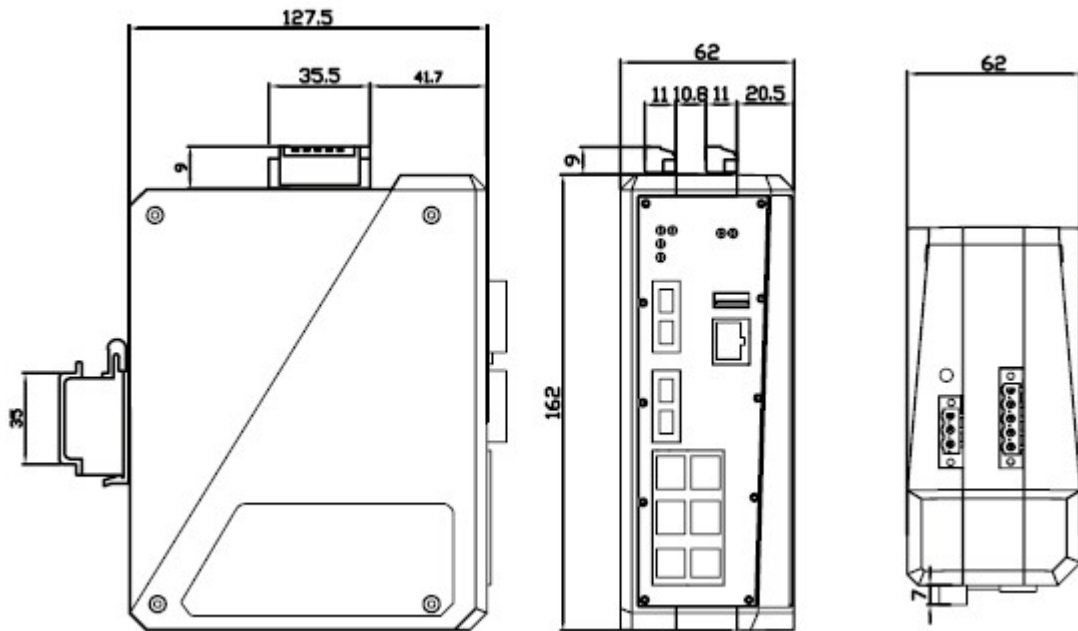
项目	IEC 标准	GB 标准	ISM 2008D
工作温度	IEC 60068-2-1 IEC 60068-2-2	GB/T 2423.1 GB/T 2423.2	-40°C~+85 °C
储存温度	IEC 60870-2-2	GB/T 15153.2	-40°C~+85 °C
相对湿度	IEC 60870-2-2	GB/T 15153.2	≤95%
大气压力	IEC 60870-2-2	GB/T 15153.2	70kPa~106kPa
防护等级	IEC 60529	GB/T 4208	IP40
自由跌落	IEC 60068-2-32	GB/T 2423.8	1m

正弦振动	IEC 60068-2-6	GB/T 2423.10	2g @ (10 - 150) Hz, 等级 2
冲击	IEC 60068-2-27	GB/T 2423.5	30g @ 11ms, 等级 2
静电	IEC 61000-4-2	GB/T 17626.2	接触放电: +/- 8kV 等级 4 空气放电: +/- 15kV 等级 4
辐射电场	IEC 61000-4-3	GB/T 17626.3	30V/m
脉冲群	IEC 61000-4-4	GB/T 17626.4	信号端口: +/- 4kV @ 2.5kHz 等级 x 直流电源端口: +/- 4kV 等级 4 交流电源端口: +/- 4kV 等级 4 接地端口: +/- 4kV 等级 4
浪涌	IEC 61000-4-5	GB/T 17626.5	信号端口: +/- 4kV 线对地, +/- 2kV 线对线 等级 4 直流电源端口: +/- 4kV 线对地, +/- 2kV 线对线 等级 4 交流电源端口: +/- 4kV 线对地, +/- 2kV 线对线 等级 4
传导骚扰	IEC 61000-4-6	GB/T 17626.6	信号端口: 10V 等级 3 直流电源端口: 10V 等级 3 交流电源端口: 10V 等级 3 接地端口: 10V 等级 3
工频磁场	IEC 61000-4-8	GB/T 17626.8	稳定持续 100 A/m, 1 秒短时 1000 A/m 等级 5
电压暂降、短时中断和电压变化	IEC 61000-4-29	GB/T 17626.11	中断时间: 100ms, 试验等级: 100%
振荡波	IEC 61000-4-12	GB/T 17626.12	信号端口: 共模 2.5kV, 差模 1kV @ 1MHz 等级 3 直流电源端口: 共模 2.5kV, 差模 1kV @ 1MHz 等级 3 交流电源端口: 共模 2.5kV, 差模 1kV @ 1MHz 等级 3
共模传导骚扰	IEC 61000-4-16	GB/T 17626.16	信号端口: 持续 30V, 1 秒短暂 300V 等级 4 直流电源端口: 持续 30V, 1 秒短时 300V 等级 4
电源纹波	IEC 61000-4-17	GB/T 17626.17	10%
电源和电磁兼容	IEC 60870-2-1	GB/T 15153.1	12V 直流: DCx, 9~18VDC 24V 直流: DCx, 18~36VDC 24V-W 直流: DCx, 9~36VDC 48V 直流: DCx, 36~72VDC
辐射电磁骚扰	CISPR 22	GB/T 9254	在 10m 测量距离处的辐射骚扰限制: 1. 30~230MHz, 40dB(μV/m); 2. 230~1000MHz, 47dB(μV/m)。
抗电强度	IEC 60255-5	GB/T 14598.3	信号端口: 交流 2kV(故障保护继电器输出) 直流电源端口: 交流 2kV 交流电源端口: 交流 2kV
高压冲击	IEC 60255-5	GB/T 14598.3	信号端口: 5kV(故障保护继电器输出) 直流电源端口: 5kV 交流电源端口: 5kV

标准和协议

标准/协议/功能		ISM 2008D	
名称	说明	(●表示支持)	
二层交换	IEEE 802.3	10M 以太网, 10-baseT	●
	IEEE 802.3u	100M 以太网, 100-baseT(X) 和 100-baseFX	●
	IEEE 802.3ab	1000M 以太网, 1000-baseT(X)	●
	IEEE 802.3z	1000M 光纤以太网, 1000-baseX	●
	IEEE 802.3x	流量控制	●
	IEEE 802.1D	生成树 (STP)	●
	IEEE 802.1w	快速生成树 (RSTP)	●
	IEEE 802.1s	多生成树 (MSTP)	●
	IEEE 802.1Q	VLAN 标签	●
	IEEE 802.1p	服务分类 (CoS)	●
	IEEE 802.1X	身份认证	●
	IEEE 802.1ad	QinQ	●
	IEEE 802.1ax (802.3ad)	端口聚合 (LACP)	●
	backpressure	背压流控	●
其它协议	IGMPv1/v2, GMRP, GVRP, SNMPv1/v2c/v3, DHCP Server/Client, BootP, TFTP, SNTP, SMTP, RARP, RMON, HTTP, HTTPS, Telnet, Syslog, SSH, LLDP, Modbus/TCP, SNMP Inform, 巨帧支持	●	
MIB	MIB-II, Ethernet-like MIB, P-BRIDGE MIB, Q-BRIDGE MIB, Bridge MIB, RSTP MIB, RMON MIB Groups 1, 2, 3, 9	●	

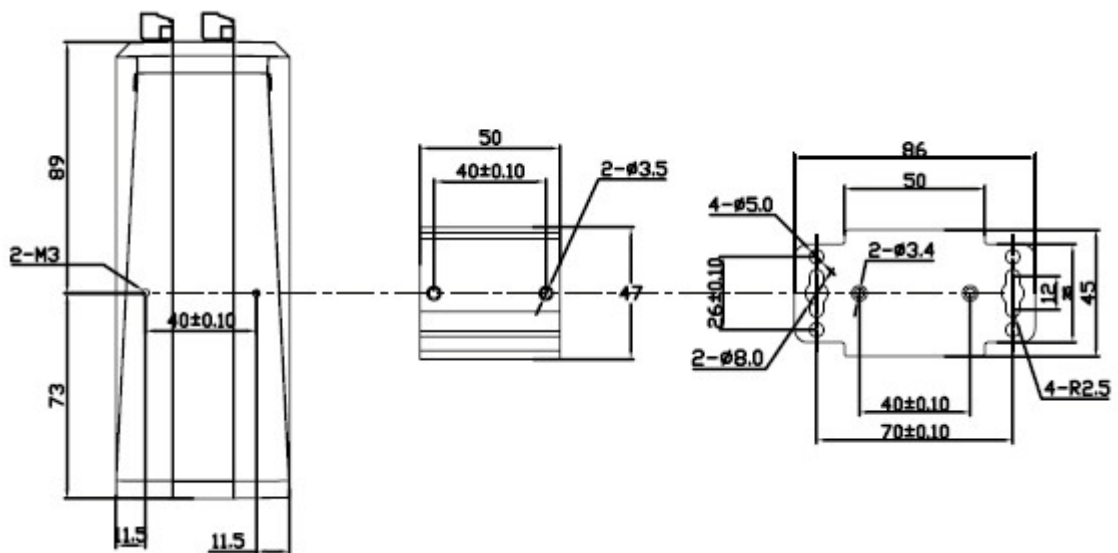
尺寸 (单位: mm)



侧视图

前视图

俯视图



后视图

导轨安装工具

壁挂安装工具

订货信息

产品型号	ISM2008D
订货号	ISM2008D-<S1>-2<S2>-<PS>-<PR>
代码定义	代码
S1 (固定端口)	6FE01: 6个固定百兆电口
S2 (可选端口)	2个百兆光/电可选端口 代码详见本页 可选端口代码表
PS (电源端子)	12DC: 12VDC(9~18VDC) 24DC: 24VDC(18~36VDC) 24DC-W: 24VDC(9~36VDC) 48DC: 48VDC(36~72VDC) 可插拔螺丝接线端子
PR (保护涂层)	PR: PCB 保护涂层 注: 如不需要保护涂层, 在订货号中留空即可
示例	ISM2008D-6FE01-2FX06-24DC: 6个百兆电口+2个百兆光端口(SC接头, 单模, 1310nm, 40km)+24VDC电源端子

可选端口 代码表	端口配置
FE01	百兆电口, RJ45 接头
FX01	百兆光端口, ST 接头, 多模, 1300nm
FX02	百兆光端口, SC 接头, 多模, 1300nm
FX03	百兆光端口, ST 接头, 单模, 1310nm, 10km
FX04	百兆光端口, SC 接头, 单模, 1310nm, 10km
FX05	百兆光端口, ST 接头, 单模, 1310nm, 40km
FX06	百兆光端口, SC 接头, 单模, 1310nm, 40km
FX07	百兆光端口, ST 接头, 单模, 1550nm, 40km
FX08	百兆光端口, SC 接头, 单模, 1550nm, 40km
FX09	百兆光端口, ST 接头, 单模, 1550nm, 60km
FX10	百兆光端口, SC 接头, 单模, 1550nm, 60km
FX11	百兆光端口, ST 接头, 单模, 1550nm, 80km
FX12	百兆光端口, SC 接头, 单模, 1550nm, 80km

选购配件 订货号	配置
PE01	壁挂式安装配件 (注: 标配卡轨式安装配件)

北京映翰通网络技术有限公司

北京映翰通网络技术有限公司专注于设备联网 (M2M) 的技术与产品开发, 为电力、工业、金融、医疗等行业客户提供安全、可靠、智能、先进的设备联网解决方案。映翰通的工业级网络产品及设备监控软件平台已经被多家重量级客户采用, 久经规模化现场应用的考验。

映翰通希望通过不断创新的设备联网解决方案, 为中国制造业向高附加值转型的进程贡献一份力量。

众多国内外著名商业机构认可映翰通的业绩与成长。2007 年起连续三年获得德勤 (中国) 高科技高成长 50 强称号, 被美国著名商业媒体 “红鲱鱼” 评为 2007 年亚洲创新企业 200 强、2008 年亚洲创新企业 100 强。



北京映翰通网络技术有限公司

地址: 北京市朝阳区利泽中园 101 号启明国际大厦
11 层西南侧

电话: (8610) 6439 1099

传真: (8610) 8417 0089

网址: www.inhand.com.cn

上海

电话: 021-5480 8501

邮箱: zhangyan@inhand.com.cn

地址: 上海市闵行区古龙路 66 弄 1 号楼 501

广州

电话: 020-8562 9571

邮箱: shiyc@inhand.com.cn

地址: 广州市天河区员村四横路美林花园美林湾畔 1 座 702

成都

电话: 028-8679 8244

邮箱: shizy@inhand.com.cn

地址: 成都市金牛区蜀蓉路 39 号凯丽豪景 1-1-906